

Прибор управления  
«Тромбон ПУ-4»

Руководство по эксплуатации

ДВТР.425628.001РЭ

Москва 2026 г.

[www.trombon.org](http://www.trombon.org)

## Оглавление

1.	Назначение прибора управления «Тромбон ПУ-4»	2
2.	Технические характеристики прибора «Тромбон ПУ-4»	2
3.	Описание прибора «Тромбон ПУ-4»	4
4.	Органы управления и коммутации прибора «Тромбон ПУ-4»	5
5.	Подключение прибора управления «Тромбон ПУ-4»	8
6.	Режимы работы прибора «Тромбон ПУ-4»	11
7.	Другие функции прибора «Тромбон ПУ-4»	15
8.	Работа с прибором «Тромбон ПУ-4»	18
9.	Гарантийные обязательства	20
10.	Сведения об изготовителе	20
11.	Приложения	21

### 1. Назначение прибора управления «Тромбон ПУ-4».

Прибор управления «Тромбон ПУ-4» (далее в тексте – прибор или ПУ) предназначен для построения систем оповещения и управления эвакуацией (СОУЭ) в соответствии с требованиями свода правил СП 3.13130.2026 г., а также систем оповещения при угрозе террористического акта в соответствии с требованиями ГОСТ Р 71934-2025 г.

Прибор обеспечивает управление световым и звуковым оповещением о пожаре, а также управление системами контроля доступа и эвакуационного освещения.

У прибора предусмотрены возможности: а) сопряжения СОУЭ с каналами оповещения МЧС (при помощи средств дистанционного запуска; б) звукового вещания с приоритетом режима оповещения; в) оповещения о террористической угрозе и других чрезвычайных ситуациях.

Прибор соответствует техническим условиям ДВТР.425641.001ТУ. Прибор выпускается в двух исполнениях, отличающихся техническими характеристиками и гарантийными обязательствами.

### 2. Технические характеристики прибора «Тромбон ПУ-4».

Питание ПУ - от сети переменного тока с напряжением / частотой для исполнения 1: для исполнения 2:	195...253 В/50±1 Гц 187...253 В/50±1 Гц
Максимальная мощность, потребляемая от сети переменного тока не более:	30 Вт
Мощность, потребляемая от сети переменного тока в дежурном режиме не более:	15 Вт
Напряжение/емкость встроенной аккумуляторной батареи резервного питания:	12 В/7 А*ч
Время работы прибора от аккумуляторной батареи, не мене, в дежурном режиме: в режиме оповещения:	24 часов 3 часов
Количество входов пожарной сигнализации с контролем исправности линий связи:	4
Длительность командного сигнала на входах пожарной сигнализации не менее:	0,3 сек.
Количество линий звукового оповещения / допустимая нагрузка:	5 / 240 В, 5 А
Количество линий светового оповещения / допустимая нагрузка:	5 / 230 В, 5 А
Выход управления питанием усилителей 230В / допустимая нагрузка:	1 / 230 В, 5 А
Выход управления питанием усилителей 24В / допустимая нагрузка:	1 / 35 В, 20 А
Обобщенный выход «Авария» / допустимая нагрузка:	1 / 230 В, 5 А
Обобщенный выход «Пуск» / допустимая нагрузка:	1 / 230 В, 5 А
Выходы эвакуационного освещения и замков эвакуационных выходов /доп. нагрузка	2 / 230 В, 5 А

Обобщенный выход «Авария» / допустимая нагрузка:	1 / 230 В, 5 А
Обобщенный выход «Пуск» / допустимая нагрузка:	1 / 230 В, 5 А
Выходы эвакуационного освещения и замков эвакуационных выходов /доп. нагрузка	2 / 230 В, 5 А
Вход управления МЧС / звукового сигнала МЧС / чувствительность звукового входа	1 / 1 / 775 мВ
Вход для внешнего аварийного микрофона / чувствительность	1 / 5 мВ
Линейный вход звукового сигнала, стерео / чувствительность	1 / 250 мВ
Линейный выход звукового сигнала, стерео / уровень сигнала	1 / 250 мВ
Линейный выход оповещения, моно / уровень сигнала	1 / 250 мВ
Последовательный порт RS485 для подключения удаленных консолей управления	1
Последовательный порт RS485 для стыковки с другими системами:	1
Количество сообщений в памяти магнитофона	2 + 1
Максимальная длительность сообщения персонала	50 сек.
Максимальная длительность сообщения – преамбулы	10 сек.
Максимальная длительность сообщения для оповещения зон	60 сек.
Максимальная длительность каждого сообщения в памяти магнитофона не менее	60 сек.
Время от получения командного сигнала до начала оповещения персонала, не более	2 сек.
Время задержки с момента начала оповещения зон персонала до начала оповещения зон высокой опасности, секунд:	0/10/20/30/60/ 90/120/180/240/ ручной запуск
Время задержки с момента начала оповещения зон высокой опасности до начала оповещения зон меньшей опасности, секунд:	10/20/30/40/50/ 60/90/120/150/ 180
Время задержки с момента начала оповещения зон меньшей опасности до начала общего оповещения всех зон объекта, секунд:	20/30/40/50/60/ 90/120/150/180/ ручной запуск
Исполнение корпуса	металлический корпус, монтаж в стойку
Рабочие условия применения по климатическим условиям	0...+40 град. С
Рабочие условия применения по механическим воздействиям	Не более 0,8g
Габаритные размеры прибора управления (без ручек), не более	438x321x132мм
Масса прибора управления, не более	8 кг

По устойчивости к электромагнитным помехам прибор соответствует требованиям второй степени жесткости соответствующих стандартов, перечисленных в Приложении Б ГОСТ Р 53325-2012. Прибор удовлетворяет нормам промышленных помех, установленным для оборудования класса Б по ГОСТ Р 30805.22.

### **3. Описание прибора «Тромбон ПУ-4».**

3.1. Прибор «Тромбон ПУ-4» адаптирован к требованиям свода правил СП 3.13130.2026 и полностью ему соответствует.

3.2. Прибор обеспечивает контроль исправности всех линий связи с оповещателями и ППКП.

3.3. Прибор имеет гибкие настройки алгоритма оповещения. Настройка (программирование) алгоритма оповещения выполняется пользователем через кнопки на передней панели прибора управления без использования специальных программаторов и компьютеров.

3.4. Прибор управления «Тромбон ПУ-4» обеспечивает автоматическое управление оповещением в 4-х зонах объекта. Каждая из 4-х зон имеет свой вход пожарной сигнализации. Для расширения функциональных возможностей прибора в нем предусмотрена еще одна зона, не имеющая входа сигнализации. Это специальная зона, предназначенная для первоочередного оповещения персонала.

3.5. ПУ «Тромбон ПУ-4» обеспечивает следующие способы оповещения и звукового вещания:

- 1) Световое оповещение - включение световых оповещателей или эвакуационных знаков безопасности с автоматическим распределением сигналов по зонам оповещения;
- 2) Речевое оповещение в автоматическом режиме - транслирование заранее записанных во встроенный магнитофон сообщений с автоматическим распределением сигналов по зонам оповещения;
- 3) Звуковое оповещение - транслирование во все зоны оповещения звуков сирены;
- 4) Речевое оповещение от удаленных консолей по команде диспетчера в автоматическом режиме в любые зоны оповещения по заранее установленному алгоритму (режим антитеррор);
- 5) Речевое оповещение диспетчером с удаленной консоли в ручном режиме в любые зоны оповещения;
- 6) Речевое оповещение диспетчером через аварийный микрофон;
- 7) Оповещение МЧС - транслирование во все зоны оповещения сообщений, поступающих на вход оповещения МЧС.
- 8) Звуковое вещание (с приоритетом режимов оповещения) в любые зоны по выбору диспетчера сигналов, поступающих на линейный вход прибора управления, или речевых сообщений диспетчера через микрофон.

3.6. Прибор управления «Тромбон ПУ-4» обеспечивает контроль:

- 1) состояния входов сигнализации и получение командных сигналов от ППКП;
- 2) исправности линий связи с ППКП;
- 3) состояния входа управления оповещением МЧС;
- 4) исправности линий связи со звуковыми оповещателями;
- 5) исправности линий связи со световыми оповещателями;
- 6) наличия напряжения основного питания;
- 7) наличия и исправности встроенной аккумуляторной батареи.

3.7. Прибор управления «Тромбон ПУ-4» обеспечивает:

- 1) коммутацию сигналов звукового оповещения в линии связи со звуковыми оповещателями;
- 2) коммутацию напряжения питания в линии связи со световыми оповещателями;
- 3) управление основным и резервным питанием усилителей мощности;
- 4) коммутацию напряжения питания для системы эвакуационного освещения;
- 5) коммутацию напряжения питания для электромагнитных замков эвакуационных выходов или передачу команд в систему контроля и управления доступом;

3.8. Прибор управления «Тромбон ПУ-4» имеет систему резервного питания со встроенной аккумуляторной батареей 12В на 7А\*ч.

3.9. У прибора имеется блокировка органов управления от несанкционированного доступа при помощи механического замка - выключателя, выполненного под ключ.

#### **4. Органы управления и коммутации прибора «Тромбон ПУ-4».**

4.1. Внешний вид прибора со стороны передней панели приведен на рисунке 1. На передней панели ПУ размещены следующие органы управления и индикации:

- 1) Замок «Блокировка управления» обеспечивает защиту органов управления прибором от несанкционированного доступа. При повороте ключа в данном замке в положение «Упр.блок.», возможно

только включение режима звукового вещания кнопками включения зон, все остальные кнопки управления блокируются, нажатие на них не влияет на работу прибора.

2) Замок «Сеть» - предназначен для включения /выключения питания прибора.

3) Индикатор «Аккумулятор» – светится зеленым цветом при включенном приборе и заряженном аккумуляторе. При снижении напряжения аккумулятора ниже 11В индикатор мигает. При глубоком разряде или выходе из строя аккумулятора индикатор гаснет.

4) Индикатор «Сеть» - светится зеленым цветом при включенном приборе и наличии основного напряжения питания 230В. При пропадании напряжения 230В или сгорании сетевого предохранителя индикатор гаснет.

5) Индикатор «НЕИСПРАВНОСТЬ», второе название «Программирование» сокращенно (Прогр.) - светится при: а) обнаружении любых неисправностей; б) мигает в режиме программирования прибора.

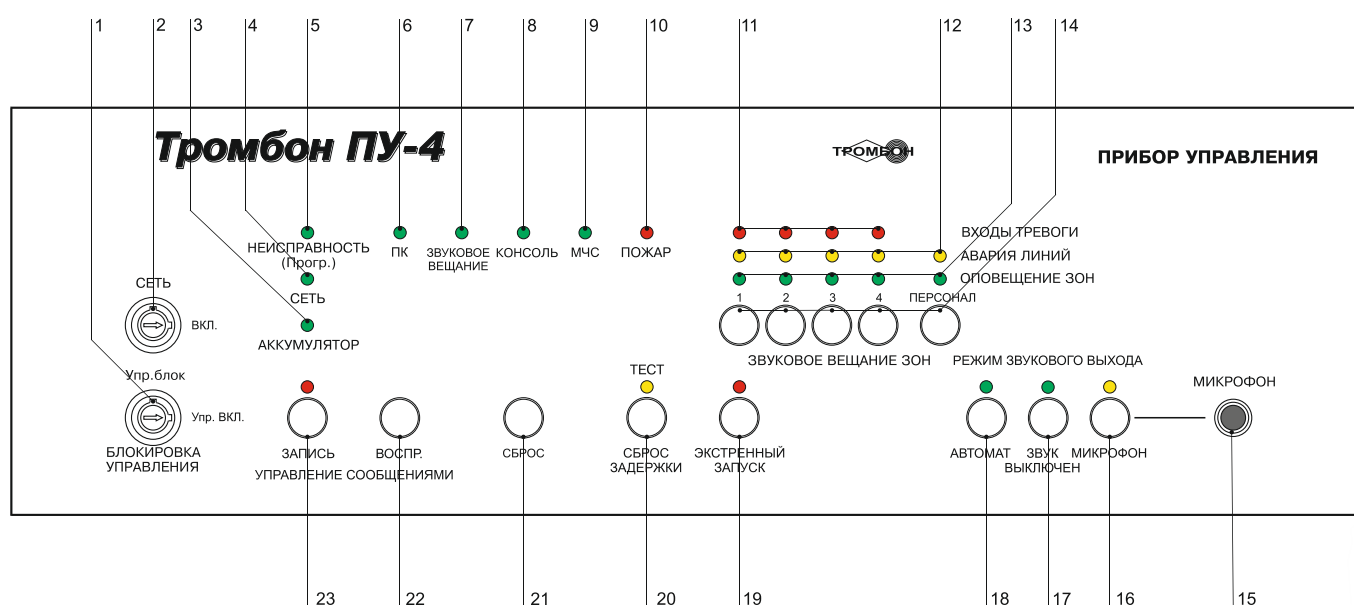


Рис. 1. Внешний вид ПУ «Тромбон ПУ-4» и расположение органов управления и индикации.

6) Индикатор «ПК»: а) светится при управлении прибором с компьютера через последовательный порт; б) используется в режиме «Программирование».

7) Индикатор «Звуковое вещание»: а) загорается при включении звукового вещания кнопками «Звуковое вещание зон»; б) используется в режиме «Программирование».

8) Индикатор «Консоль»: а) загорается в режиме «Оповещение от удаленной консоли»; б) используется в режиме «Программирование».

9) Индикатор «Вход МЧС»: а) загорается при поступлении команды на входе управления «МЧС», при этом во все зоны транслируются сигналы звукового оповещения с входа МЧС; б) используется в режиме «Программирование».

10) Индикатор «Пожар» (прежнее название «Тревога»): а) загорается при переходе прибора в режим «Тревога» при поступлении командного сигнала от ППКП (станции пожарной сигнализации); б) используется в режиме «Программирование».

11) Индикаторы «Входы тревоги» загораются при: а) поступлении командного импульса от ППКП на соответствующий вход тревоги прибора; б) получении от ППКП через последовательный порт RS485 информации о возгорании в соответствующей зоне; в) используются в режиме «Программирование».

12) Индикаторы «Авария линий» загораются при: а) неисправности в линиях связи прибора с ППКП; б) неисправности в линиях связи со звуковыми или световыми оповещателями соответствующих зон; в) используются в режиме «Программирование».

13) Индикаторы «Оповещение зон» загораются при: а) включении оповещения в соответствующие зоны; б) включении звукового вещания в соответствующие зоны; в) используются при программировании прибора.

14) Кнопки «Звуковое вещание зон» предназначены для: а) включения и выключения звукового вещания в соответствующие зоны; б) для управления прибором в режиме «Программирование».

15) Гнездо «Микрофон» предназначено для подключения внешнего микрофона. К данному входу возможно подключение микрофонов только электромагнитной системы. Электретные и конденсаторные микрофоны не подходят, так как питанием с этого гнезда не обеспечиваются.

16) Кнопка и индикатор «Микрофон» предназначены для включения и индикации в качестве источника звука входа «Микрофон». Переключение прибора из одного режима работы в любой другой режим или нажатие на кнопку «Сброс» выключает микрофон и включает автоматический выбор источника звука, при этом загорается индикатор «Автомат».

17) Кнопка и индикатор «Звук выключен» - выключение всех звуковых сигналов на линейном выходе прибора. Это подтверждается загоранием индикатора «Звук выключен». Переключение прибора из одного режима работы в любой другой режим или нажатие на кнопку «Сброс» включает автоматический выбор источника звука, при этом загорается индикатор «Автомат».

18) Кнопка и индикатор «Автомат» предназначены для: а) включения автоматического выбора источника звука, при этом загорается индикатор «Автомат»; б) используется в режиме «Программирование».

19) Кнопка и индикатор «Экстренный запуск» предназначены для: а) включения и индикации режима «Экстренный запуск»; б) используется в режиме «Программирование».

20) Кнопка и индикатор «ТЕСТ», второе название «Сброс задержки». Их назначение зависит от режима работы прибора. Возможны три варианта: а) в дежурном режиме работы прибора, длительное нажатие на кнопку «ТЕСТ» включает режим тестирования ПУ; б) в режиме тревоги прибора, при установленном автоматическом режиме оповещения, кнопка предназначена для сброса времени задержки оповещения; в) в режиме тревоги прибора, при установленном полуавтоматический режим оповещения, кнопка используется для запуска оповещения оператором после получения командного сигнала на вход тревоги прибора. г) используется в режиме «Программирование».

21) Кнопка «Сброс» предназначена для: а) сброса любого режима работы прибора и его перевода в «Дежурный режим»; б) входа в режим «Программирование».

22) Кнопка «Воспр.» используется только в режиме «Программирование» прибора. Она предназначена для воспроизведения записанных сообщений.

23) Кнопка «Запись» используется только в режиме «Программирование» ПУ. Она предназначена для: а) записи речевых сообщений; б) записи в память прибора введенных значений программы.

4.2. Вид на заднюю панель прибора приведен на рисунке 2. На ней расположены следующие элементы коммутации:

1) Гнездо «Выход оповещения» - выход звука для подключения к усилителю мощности системы оповещения. Сигнал – моно, уровень до 250 мВ.

2) Гнездо «Линейный выход» - выход звука, стерео, уровень до 250 мВ. Выход предназначен для организации стереофонического звукового вещания.

3) Гнездо «Линейный вход» - вход звука, стерео, уровень до 250 мВ. Вход предназначен для подачи сигналов звукового вещания.

4) Гнездо для установки предохранителя 1,5А для защиты по цепи питания 230В.

5) Розетка «УНЧ» предназначена для подключения питания 220-230В к усилителю мощности.

6) Вилка «Сеть» предназначена для подключения прибора к сети питания 220-230В.

7) Клемма «Земля» предназначена для подключения прибора к контуру заземления здания.

8) Разъем «УНЧ 24В» предназначен для управления резервным питанием усилителей мощности.

9), 10) Разъем «Эвакуационные выходы и освещение». На разъем выведены нормально замкнутые (НЗ), разомкнутые (НР) и переключающиеся (ПК) контакты двух реле. Данные реле предназначены для коммутации напряжения питания в систему эвакуационного освещения и (или) управления замками эвакуационных выходов. Эти реле могут быть использованы для управления и другими нагрузками.

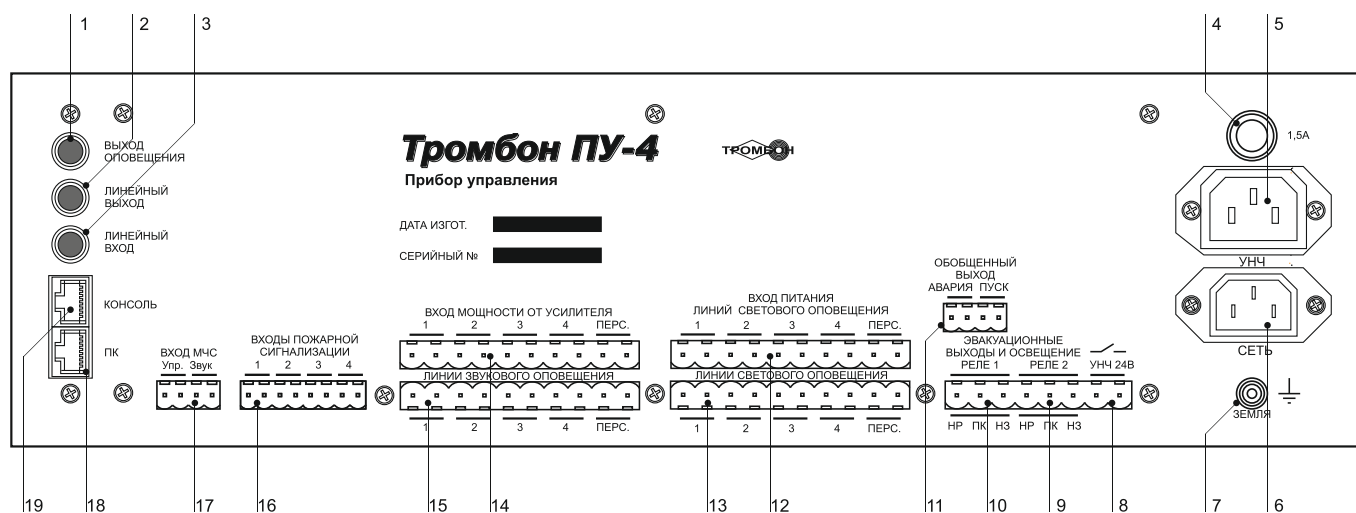


Рис. 2. Прибор управления «Тромбон ПУ-4», вид со стороны задней панели.

11) Разъем «Обобщенный выход» «Авария» и «Пуск».

12) Разъем «Вход питания линий светового оповещения» предназначен для подключения питания для световых оповещателей и указателей.

13) Разъем «Линии светового оповещения» предназначены для подключения линий связи со световыми оповещателями и указателями направления движения.

14) Разъем «Вход мощности от усилителя» предназначен для подключения выходов усилителей мощности. Допускается использование для различных зон оповещения различных напряжений и усилителей.

15) Разъемы «Линии звукового оповещения» предназначены для подключения линий связи со звуковыми оповещателями.

16) Разъем «Входы пожарной сигнализации» предназначен для подключения к выходам ППКП.

17) Разъем «Вход МЧС» предназначен для подключения прибора к блоку централизованного запуска МЧС.

18) Разъем «ПК» - последовательный порт RS485, он предназначен для подключения прибора к ППКП, комплексной системе безопасности или к компьютеру со служебным программным обеспечением.

19) Разъем «Консоль» - последовательный порт RS485 с питанием +12В, он предназначен для подключения к прибору удаленных микрофонных консолей типа «Тромбон УК». К данному разьему может быть подключено до 8-и адресных консолей.

## 5. Подключение прибора управления «Тромбон ПУ-4».

5.1. Подключение к ППКП или сопряженной системе безопасности возможно двумя способами: 1-й способ - аналоговое подключение к ППКП через «Входы пожарной сигнализации»; 2-й способ – цифровое подключение к сопряженной системе безопасности через последовательный порт «ПК» (RS485).

5.2. Для защиты от единичной неисправности, в соответствии с требованиями Сводов правил СП 484.1311500. и СП 3.13130., в приборе предусмотрены следующие возможности: резервирование путем

использования для подключения к ППКП двух аналоговых линий связи и двух входов прибора управления или комбинированием аналогового и цифрового подключения.

5.3. Прибор спроектирован так, что входы пожарной сигнализации и выходы оповещения зон физически не связаны. Связь выполняется только через настраиваемый алгоритм оповещения. Пользователь может по своему усмотрению назначить для разных входов прибора как одинаковые, так и различные алгоритмы оповещения. Подробно программирование прибора рассмотрено в приложении 11.

5.4. Способы подключения:

5.4.1. Аналоговое подключение через «Входы пожарной сигнализации» (рис. 2, поз. 16).

Прибор «Тромбон ПУ-4» имеет 4 входа пожарной сигнализации для подключения к выходам ППКП (прибора Приемного Контрольного Пожарного). Выходы ППКП могут быть релейным или типа «открытый коллектор».

Входы пожарной сигнализации прибора «Тромбон ПУ-4» реагируют на замыкание контактов на выходе ППКП. Для управления оповещением в автоматическом режиме к этим входам необходимо подключить столько выходов ППКП, сколько имеется зон оповещения. При получении от ППКП командного сигнала на любой из входов, прибор зажигает на передней панели индикаторы, соответствующие номеру тревожной зоны и индикатор «Тревога».

Входы пожарной сигнализации прибора имеют функцию контроля исправности линий связи с ППКП. Эта функция может быть программно отключена. В зависимости от необходимости контроля исправности линии связи, возможны два варианта аналогового подключения прибора к ППКП:

- Вариант 1 аналогового подключения, с обеспечением контроля исправности линий связи. Схема подключения приведена в Приложении 1. Ниже приведены параметры сигналов на входах пожарной сигнализации прибора при включенной системе контроля исправности линий связи:

1. Длительность командного сигнала (замыкания) на входе прибора не менее 0,3 секунды;
2. Сопротивление исправного шлейфа с разомкнутым контактом ППКП должно быть  $4,7 \text{ КОм} \pm 25\%$  (линия исправна, командного сигнала нет);
3. Сопротивление исправного шлейфа с замкнутым контактом ППКП должно быть  $2,4 \text{ КОм} \pm 25\%$  (линия исправна, командный сигнал есть);
4. Любые другие значения сопротивления линии связи, воспринимаются прибором как авария линии связи с ППКП. На передней панели прибора зажигается индикатор аварии линий (рис. 1, поз. 12) соответствующий номеру неисправной линии и периодически издает звук зуммера.

- Вариант 2, аналогового подключения, используется при отключенном контроле исправности линий связи. Схема подключения входов прибора к выходам ППКП без контроля исправности линий связи приведена в Приложении 2. Параметры сигналов на входах пожарной сигнализации прибора при отключенной системе контроля исправности линий связи должны быть следующими:

1. Длительность командного импульса (замыкания) на входе прибора не менее 0,3 секунды;
2. Сопротивление замкнутого контакта, подключенного ко входу прибора, с учетом сопротивления подводящего кабеля не должно превышать 1 КОм;
3. Остаточное напряжение на активном выходе ППКП не должно превышать 0,8 В.

5.4.2. Цифровое подключение к сопряженной комплексной системе безопасности выполняется через последовательный порт «ПК» кабелем «Витая пара» (интерфейс RS485 рис. 2 поз. 18). Назначение контактов последовательного порта «ПК» приведено в Приложении 3.

Последовательный порт «ПК» с интерфейсом RS485 предназначен для:

- стыковки прибора с ППКП и другими комплексными системами безопасности (при наличии у них согласованного протокола обмена);
- стыковки с ПК со специальным программным обеспечением для: 1) контроля за состоянием прибора; 2) дистанционного управления прибором; 3) сервисного обслуживания прибора при помощи специальной сервисной программы.

#### 5.5. Подключение к каналам оповещения МЧС.

Прибор имеет специальный «Вход МЧС» (рис. 2, поз. 17). Вход предназначен для стыковки с блоком централизованного запуска системы оповещения МЧС (БЦЗ системы П-166 или аналогичными). Вход выполнен в виде 4-х контактного разъема. К данному разъему подключены логический вход управления прибора (реагирующий на замыкание контактов) и вход звукового сигнала (уровень 0,775В).

Схема подключения прибора к БЦЗ МЧС приведена в Приложении 4.

5.6. Подключение удаленных консолей. Для подключения консолей на задней панели ПУ расположен специальный порт «Консоль» (рис. 2, поз. 19).

Порт предназначен только для подключения адресных удаленных консолей типа Тромбон – УК-М. Порт выполнен в виде 8 - контактного разъема типа RG45. Подключение консолей к данному порту должно выполняться кабелем «витая пара».

К данному порту может быть подключено до 8-и удаленных консолей с различными адресами. Адрес консоли устанавливается при помощи переключателей, расположенных на задней панели консолей. Подключение консолей с одинаковой установкой адреса – не допускается.

Все консоли подключаются на одну линию связи последовательно. Максимальная длина линии связи от прибора до наиболее удаленной консоли не должна превышать 1000 метров. У одной, последней в линии консоли, должен быть обязательно включен внутренний согласующий резистор. Схема подключения удаленных консолей к прибору приведена в Приложении 5.

#### 5.7. Подключение источника звуковых сигналов и выходы звука на усилитель:

- Разъем «Линейный вход» (рис. 2, поз. 3) предназначен для подключения к прибору источника музыкальных программ. Вход стереофонический, используется только в режиме звукового вещания. Максимальное входное напряжение сигнала на данном входе – 250 мВ.

- Разъем «Выход оповещения» (рис. 2, поз. 1) предназначен для подключения звуковых сигналов от прибора к входу «Оповещения» усилителя мощности. Сопротивление входа усилителя должно быть не менее 600 Ом. Максимальное напряжение звукового сигнала на данном выходе прибора – не более 250 мВ. Схема подключения к усилителю мощности приведена в Приложении 6.

- Разъем «Линейный выход» (рис. 2, поз. 2) предназначен для подключения стереофонических звуковых сигналов от прибора к входам усилителей мощности. Выход используется при необходимости реализации на объекте стереофонического вещания, например, для озвучивания кафе. Напряжение звукового сигнала на данном выходе не более 250 мВ.

5.8. Подключение линий звукового оповещения и выходов усилителей мощности. Для подключения предназначены два 10-и контактных разъема, расположенные на задней панели прибора:

- Разъем «Линии звукового оповещения» (рис. 2, поз. 15) предназначен для подключения линий связи со звуковыми оповещателями. Всего прибор имеет пять выходов. Первые 4 выхода предназначены для четырех зон общего оповещения, пятый выход «Перс.» предназначен для зоны первоочередного

оповещения персонала. прибор обеспечивает контроль исправности линий связи. Контроль исправности может быть отключен программно. Схема подключения линий звукового оповещения к прибору управления «Тромбон ПУ-4» приведена в Приложении 6.

- Разъем «Вход мощности от усилителя» (рис. 2, поз.14) предназначен для подключения звуковых сигналов с выходов усилителей мощности. У прибора имеется 5 независимых входов (по одному для каждой зоны). К данным входам прибора допускается подключение усилителей мощности с выходными напряжениями от 15 до 240В, в зависимости от характеристик выбранных звуковых оповещателей. Прибор позволяет использовать для разных зон разные усилители, а также выходы усилителя с различными напряжениями. Схема подключения линий звукового оповещения и выходов усилителей мощности к прибору управления «Тромбон ПУ-4» приведена в Приложении 6.

5.9. Подключение линий светового оповещения выполняется через два разъема:

- Разъем «Вход питания линий светового оповещения» (рис. 2, поз. 12) предназначен для подключения источников питания для световых оповещателей. В приборе допускается подключение для разных линий оповещения различных источников питания с напряжениями от 12В до 230В, в зависимости от выбранных типов световых оповещателей. Схема подключения источников питания и световых оповещателей к ПУ приведена в Приложении 7.

- Разъемы «Линии светового оповещения» (рис. 2, поз. 13) предназначен для подключения линий связи со световыми оповещателями. прибор обеспечивает контроль исправности линий связи. Контроль исправности может быть отключен программно. Схема включения линий светового оповещения приведена в Приложении 7.

5.10. Подключение эвакуационного освещения и замков эвакуационных выходов выполняется через разъем «Эвакуационные выходы и освещение» (рис. 2, поз. 9, 10).

В Приборе предусмотрены два реле для управления эвакуационным освещением, замками эвакуационных выходов или любыми другими нагрузками, необходимыми для построения СОУЭ. Контакты этих реле выведены на данный разъем. Для удобства пользователей выведены нормально замкнутые (НЗ), нормально разомкнутые (НР) и переключающиеся (ПК) контакты обоих реле. Схема подключения эвакуационного освещения и замков эвакуационных выходов к Прибору приведена в Приложении 8.

5.11. Разъем «Обобщенный выход» «Авария» и «Пуск». На данный разъем выведены контакты двух реле. Контакты реле «Авария» замыкаются при обнаружении в системе оповещения неисправностей. Контакты реле «Пуск» замыкаются в режимах «Тревога», «Экстренный запуск» или «Трансляция МЧС».

5.12. Разъем «Сеть» (рис. 2, поз 6) предназначен для подключения прибора к сети питания переменного тока 220-230В 50Гц.

5.13. Подключение питания 220-230В на усилитель мощности выполняется через разъем «УНЧ» (рис. 2, поз. 5). Напряжение на этом разъеме появляется при переходе прибора из «Дежурного режима» в режимы «Тревога», «Экстренный запуск», «Трансляция МЧС», «Звуковое вещание» или «Звуковое вещание от удаленной консоли». В зависимости от мощности и количества усилителей в системе оповещения подключение питания к ним возможно двумя способами:

- 1-й способ, подключение питания 230В от прибора управления напрямую к усилителю мощности. Способ применяется в случае использования в системе оповещения одного усилителя не большой мощности. Схема управления питанием одного усилителя мощности приведена в Приложении 9.

- 2-й способ, управление питанием усилителей через блоки резервного питания Тромбон БП-21. Способ применяется при использовании в системе оповещения нескольких мощных усилителей. Схема управления питанием нескольких усилителей мощности приведена в Приложении 10.

5.14. Подключение резервного питания 24В на усилитель мощности выполняется через разъем «УНЧ 24В» (рис. 2, поз. 8). Контакты этого разъема замыкаются через реле при переходе прибора из «Дежурного режима» в режимы «Тревога», «Экстренный запуск», «Трансляция МЧС» или «Звуковое вещание от удаленной консоли». Для режима «Звуковое вещание» использование источников резервного питания 24В не предусмотрено. Схема управления питанием одного усилителя мощности с одним блоком резервного питания приведена в Приложении 9. Схема управления питанием нескольких усилителей мощности с несколькими блоками резервного питания приведена в Приложении 10.

## **6. Режимы работы прибора «Тромбон ПУ-4».**

Прибор управления имеет следующие режимы работы:

### **6.1. «Режим программирования».**

Специальный режим работы прибора управления, в котором выполняется установка значений основных функций прибора при инсталляции его на объекте. Установка значений выполняется при помощи кнопок и индикаторов, расположенных на передней панели прибора управления. Описание работы в режиме программирования приведено в Приложении 11.

### **6.2. «Режим тест».**

Специальный режим работы прибора, в котором выполняется проверка ПУ и всех его индикаторов.

Вход в режим «Тест» возможен только в дежурном режиме работы ПУ. Для входа в режим «Тест» необходимо нажать и удерживать в течение 5 секунд кнопку «Тест».

В режиме «Тест» ПУ зажигает на 10 секунд все индикаторы передней панели и издает звуки зуммера, индикатор «Тест» мигает. По истечении 10 секунд ПУ автоматически возвращается в дежурный режим.

Для исключения возможного пропуска командного сигнала от ППКП, прибор в режиме «Тест» продолжает исполнять все функции дежурного режима, включая контроль состояния входов Тревоги.

### **6.3. «Дежурный режим».**

Основной режим работы прибора. В этом режиме все реле прибора выключены, питание на усилитель мощности не подается. В «Дежурном режиме» прибор выполняет контроль входов пожарной сигнализации, входа МЧС и контроль линий связи с оповещателями. В «Дежурном режиме» работы на передней панели прибора горят индикаторы «Сеть», «Аккумулятор» и «Автомат» (рис. 1, поз. 4, 18).

Данный режим имеет наименьший приоритет, из него возможен переход в любой другой режим.

Вход в «Дежурный режим» выполняется автоматически, при включении питания прибора. Из других режимов работы прибора переход в «Дежурный режим» выполняется нажатием кнопки «Сброс».

### **6.4. Режим «Звуковое вещание».**

В режиме «Звуковое вещание» выполняется трансляция сигналов, поступающих на линейный вход прибора в любые зоны по выбору оператора. Вход в режим «Звуковое вещание» возможен двумя способами: 1) нажатием кнопок «Звуковое вещание зон» (рис. 1, поз. 14); 2) выбор зон и передачей соответствующей команды с компьютера со специальным программным обеспечением через последовательный порт «ПК» (RS485).

Внимание! Доступ в режим звуковое вещание кнопками «ЗВУКОВОЕ ОПОВЕЩЕНИЕ ЗОН» возможен даже при положении ключа «Блокировка управления» в положении «Упр. Блок.». Это младший уровень доступа Диспетчера.

При включении режима «Звуковое вещание» загораются индикаторы «Звуковое вещание» и «Оповещение зон» (рис. 1, поз. 7, 13).

Если какая - либо из запрашиваемых линий находится в аварии, индикатор этой зоны не загорается, т. к. аварийные линии не включаются.

При входе в режим «Звуковое вещание» включается питание усилителя 230В, Резервное питание 24В для усилителя в этом режиме не включается.

Звуковые сигналы, подаваемые на «Линейный вход» прибора (рис. 2, поз 3), коммутируются на два выхода: «Выход оповещения» (рис. 2, поз. 1) и «Линейный выход» (рис. 2, поз 2).

При необходимости организовать на объекте стереофоническое звуковое вещание необходимо использовать «Линейный выход», т.к. линейные вход и выход прибора, в отличие от «Выхода оповещения» обеспечивают подключение и коммутацию стереофонических сигналов.

Выход из режима «Звукового вещания» в «Дежурный режим» выполняется двумя способами:

- 1) нажатием кнопки «Сброс»;
- 2) повторным нажатием кнопок «Звуковое вещание зон».

В режиме «Звуковое вещание» возможно отключение звука кнопкой «Звук выключен» или включение микрофона кнопкой «Микрофон». Возврат к трансляции сигналов, поступающих на линейный вход прибора, выполняется нажатием кнопки «Автомат» (рис. 1, поз. 16, 17, 18).

Режим «Звукового вещания» имеет низкий приоритет, из него возможен переход в любые режимы.

#### 6.5. Режим «Тревога».

В этом режиме прибор обеспечивает оповещение объекта в автоматическом режиме в зависимости от места возгорания и в соответствии с установленным в нем алгоритмом.

Вход в режим «Тревога» возможен одним из трех способов:

1) получением «Командного сигнала» от ППКП (замыкания) на любом из «Входов пожарной сигнализации» прибора (рис. 2, поз 16) или срабатыванием пожарных извещателей на шлейфах, подключенных к этим входам;

2) поступлением «Командного сигнала» от ППКП или сопряженной с прибором комплексной системы безопасности через последовательный порт «ПК» (специальная команда с информацией о возгорании в конкретной зоне) (рис. 2, поз. 18);

3) поступлением «Командного сигнала» от персонального компьютера со специальным программным обеспечением через последовательный порт «ПК».

Индикация в режиме «Тревога»:

- горят индикатор «Сеть», «Пожар» и «Автомат»;
- индикаторы «Входы тревоги» указывают зону, на вход которой был получен командный сигнал;
- индикаторы «Оповещение зон» указывают зоны, в которых включено оповещение;

Последовательность работы прибора в режиме «Тревога»:

1) после получения «командного сигнала», сразу включается индикатор режима тревоги - «Пожар» и индикаторы входов, на которые поступил сигнал о возгорании;

2) включаются реле основного и резервного питания усилителя мощности;

3) включаются реле и индикаторы оповещения зон персонала, в зоны персонала транслируется специальное сообщение для персонала. Оповещение персонала выполняется в течение времени, установленного в режиме программирования прибора;

4) включается реле эвакуационного освещения и замков эвакуационных выходов, включаются реле звукового и светового оповещения зон «высокой опасности» и соответствующие им индикаторы. В зоны «высокой опасности» транслируется сообщение о возникновении пожара и необходимости эвакуации. Оповещение зон высокой опасности выполняется в течение времени, установленного в режиме программирования прибора;

5) включается реле и индикаторы оповещения зон «меньшей опасности», оповещение выполняется в течение времени, установленного в режиме программирования прибора;

6) включается оповещение остальных зон.

Выход из режима «Тревога» в «Дежурный режим» выполняется нажатием кнопки «Сброс» (рис. 1 поз. 21). Однако, если замыкание на любом из «Входов сигнализации» сохраняется, прибор включится в режим «Тревога» повторно и начнет оповещение персонала. В этом случае необходимо нажать кнопку «Звук выключен» и прекратить подачу сигналов звукового оповещения в зоны. Также возможно нажать кнопку «Микрофон» и дать через микрофон необходимое сообщение (рис. 1 поз. 16, 17).

Установка зон для первоочередного оповещения персонала, зон «высокой опасности» и «меньшей опасности» описана в Приложении 11 «Программирование прибора «Тромбон ПУ4».

#### 6.6. Режим «Трансляция МЧС».

Это режим трансляции сообщений, поступающих на вход «МЧС» прибора во все зоны. Стыковка прибора с системой оповещения МЧС, развернутой на объекте, выполняется через специальное устройство – блок централизованного запуска МЧС (БЦЗ системы П-166 или аналогичными).

Вход в режим «Трансляция МЧС» выполняется по команде, поступающей от БЦЗ, на вход управления МЧС прибора (рис. 2, поз. 17). Команда представляет собой замыкание контактов «Упр.» на входе «МЧС» прибора на все время трансляции. В режиме «Трансляция МЧС» прибор управления включает основное и резервное питание усилителя мощности, включает все линии звукового оповещения, реле на выходе «Пуск» и коммутирует сигнал от входа МЧС «Звук» на линейный выход прибора. При этом загораются индикаторы «Оповещение зон» и «МЧС» на передней панели прибора (рис. 1, поз. 9 и 13).

Световые знаки безопасности, замки эвакуационных выходов и эвакуационное освещение в режиме «Трансляция МЧС» не включаются.

Выход из режима «Трансляция МЧС» в «Дежурный режим» выполняется автоматически, по завершению команды МЧС (размыкание контактов на входе «Упр.» прибора). Переход прибора в «Дежурный режим» также возможен путем нажатия кнопки «Сброс» на передней панели прибора. Однако, если команда МЧС на входе «Упр.» сохраняется, прибор включится в режим «Трансляция МЧС» повторно. В этом случае оператор может прекратить трансляцию сигналов МЧС нажатием кнопки «Звук выключен» или дать дополнительные голосовые инструкции через микрофон (для этого надо нажать кнопку «Микрофон» рис. 1, поз. 16, 17).

Если в момент включения режима «Трансляция МЧС» прибор находился в режиме «Звуковое вещание», то он запомнит текущие настройки вещания (включенные зоны и выбранный источник звука).

При завершении команды МЧС, прибор вернется в режим «Звуковое вещание» с сохраненными настройками.

#### 6.7. Режим «Оповещение от удаленной консоли».

В этом режиме возможна передача записанных в удаленную консоль сообщений (функция антитеррор) или передача речевых сообщений диспетчером в любые зоны оповещения.

Всего к Прибору может быть подключено до 8-и удаленных консолей. Все подключенные консоли должны иметь индивидуальный адрес. Подключение консолей с одинаковыми адресами не допускается. Консоль, имеющая адрес 000 имеет приоритет. Остальные консоли равноправны и работают по принципу «Кто первым обратился». Все консоли имеют приоритет над режимами «Звуковое вещание» и «Тревога».

В режиме «Оповещение от удаленной консоли» прибор управления включает основное и резервное питание усилителя мощности, включает выбранные с удаленной консоли линии звукового оповещения, реле на выходе «Пуск» и коммутирует сигнал с удаленной консоли на «ВЫХОД ОПОВЕЩЕНИЯ» и «ЛИНЕЙНЫЙ ВЫХОД» прибора. При этом загораются индикаторы «ОПОВЕЩЕНИЕ ЗОН» и «КОНСОЛЬ» на передней панели прибора (рис. 1, поз. 9 и 14).

Подробно работа с удаленной консолью описана в руководстве по эксплуатации на удаленную микрофонная консоль «Тромбон УК» с функцией «Антитеррор» ДВТР.425541.002РЭ.

Схема подключения удаленных консолей «Тромбон УК» к прибору «Тромбон ПУ-8» приведена в Приложении 5.

#### 6.8. Режим «Экстренный запуск».

В этом режиме выбор зон и источника звука выполняется вручную, диспетчером. У диспетчера имеется возможность выбрать одну, несколько или все зоны. В качестве источника звука может быть микрофон диспетчера или генератор сирены.

Работа диспетчера в режиме «Экстренный запуск»:

1). Вход в режим выполняется нажатием кнопки «Экстренный запуск», при этом загорается индикатор «Экстренный запуск» (рис. 1, поз. 19) и блокируются сигналы со входов тревоги прибора;

2). Прибор в течение 3 секунд ожидает нажатие кнопки «Микрофон». Если кнопка не нажата, то включатся все зоны и в них будут передаваться звуки с генератора сирены;

3). Если кнопка «Микрофон» была нажата, то прибор включает микрофон, что подтверждается свечением индикатора «Микрофон».

4). Далее прибор ожидает еще 3 секунды выбора зон кнопками «Оповещение зон» (рис. 1, поз. 13). Для оповещения будут включены выбранные зоны. Если зоны не были выбраны, то включатся все зоны.

5). Можно говорить в микрофон.

В режиме «Экстренный запуск» прибор включает: основное и резервное питание усилителя мощности, выбранные линии звукового и светового оповещения, эвакуационное освещение и разблокирует замки эвакуационных выходов.

Выход из режима выполняется выключением всех зон кнопками «Оповещение зон» или нажатием кнопки «Сброс».

Режим «Экстренный запуск» имеет наиболее высокий приоритет.

#### 6.9. Ручное управление Диспетчером.

Во всех режимах работы прибора, кроме режимов «Программирование» и «Тест» приоритет управления прибором отдается диспетчеру. У диспетчера всегда есть возможность выключить звук, включить аварийный микрофон или нажатием кнопки «Сброс» перевести прибор в дежурный режим.

## 7. Другие функции прибора «Тромбон ПУ-4».

### 7.1. Коммутация звуковых сигналов.

Прибор обеспечивает автоматический и полуавтоматический режим работы.

Прибор имеет встроенный звуковой коммутатор, управляемый автоматически.

Кроме того, управление коммутатором возможно оператором при помощи кнопок «Автомат», «Звук выключен» и «Микрофон» (рис. 1, поз. 18, 17, 16). В зависимости от режима работы прибора и состояния звукового коммутатора к линейному выходу подключаются следующие источники звука:

Таблица 1. Источники звука, подключаемые к линейному выходу ПУ «Тромбон ПУ-4».

Режим работы «Тромбон ПУ-4»	Приоритет режима	Звуковые сигналы на выходе ПУ при положении коммутатора:*		
		«АВТОМАТ»	«ЗВУК ВЫКЛЮЧЕН»	«МИКРОФОН»
«Экстренный запуск»	1 (высший)	Генератор сирены	Нет звука	Микрофон
«Оповещение с удаленной консоли» (антитеррор)	2	Удаленная консоль		
«Трансляция МЧС»	3	Вход МЧС		
«Тревога»	4	Магнитофон		
«Звуковое вещание»	5	Линейный вход		
«Дежурный режим»	6 (низший)	Нет звука		
«Программирование»	нет	Нет звука		

\*При переходе прибора из одного режима работы в другой, а также при нажатии кнопки «Сброс» звуковой коммутатор устанавливается в положение «Автомат». После чего возможно ручное управление звуковым коммутатором.

### 7.2. Функции контроля линий связи в приборе «Тромбон ПУ-4»

Прибор обеспечивает контроль следующих линий связи:

#### 7.2.1. Контроль исправности линий связи со звуковыми оповещателями.

Контроль исправности линий связи со звуковыми оповещателями выполняется путем периодического измерения сопротивлений линий и сравнении полученных результатов со значениями, сохраненными в памяти прибора. Для исключения случайных ошибок и повышения точности системы контроля, измерения проводятся на переменном токе (измеряется комплексное сопротивление), а также выполняется статистическая обработка результатов измерений.

Для обеспечения правильной работы системы контроля, после монтажа оборудования, необходимо сохранить в памяти прибора значения сопротивлений исправных линий связи (Приложение 11) «Программирование прибора Тромбон ПУ-4».

Порог исправности линий, заданный изготовителем, составляет  $\pm 10\%$  от сохраненного в памяти значения, полученного при инсталляции. В случае отклонения сопротивления линии связи на большую

величину, прибор зажигает на передней панели соответствующий индикатор «Авария линий» (рис. 1, поз. 12) и периодическими звуками зуммера привлекает внимание оператора. Неисправные линии в дальнейшей работе прибором не используются.

Чувствительность системы контроля линий связи со звуковыми оповещателями может быть изменена в пределах от  $\pm 5$  до  $\pm 20\%$ . Кроме этого, имеется возможность контроль линий связи отключить. Подробное описание установок для системы контроля линий связи описано в Приложении 11.

#### 7.2.2. Контроль исправности линий связи со световыми оповещателями.

Действие системы контроля исправности линий связи со световыми оповещателями аналогично системе контроля линий связи со звуковыми оповещателями. Подробное описание и настройки системы контроля описаны в Приложении 11. «Программирование прибора Тромбон ПУ-4».

7.2.3. Контроль линии связи с ППКП (прибором приемным контрольным пожарным) или контроль исправности шлейфов с аналоговыми пожарными извещателями.

Контроль исправности линий связи с ППКП можно отключить программно.

Для обеспечения правильной работы системы контроля, линии связи с ППКП или пожарные шлейфы с извещателями должны удовлетворять следующим условиям:

- Сопротивление исправного шлейфа с разомкнутым контактом ППКП или извещателя должно быть  $4,7 \text{ кОм} \pm 25\%$  (линия исправна, командного сигнала нет);
- Сопротивление исправного шлейфа с замкнутым контактом ППКП или извещателя должно быть  $2,4 \text{ кОм} \pm 25\%$  (линия исправна, командный сигнал есть);
- Другие значения сопротивления линии связи воспринимается прибором как авария соответствующей линии. Прибор при этом зажигает на передней панели соответствующий индикатор аварии линий (рис. 1, поз. 12) и периодически издает звук зуммера.

Схема подключения входов прибора к выходам ППКП (шлейфов с извещателями) с обеспечением контроля исправности линий связи приведена в Приложении 1.

7.2.4. Контроль исправности линии связи с системами, подключенными к прибору через последовательный порт «ПК» (ППКП, сопряженная система безопасности или ПК с управляющим программным обеспечением).

Действие системы контроля основано на измерении интервалов времени между запросами, подаваемыми сопряженной системой на последовательный порт прибора. Если запрос отсутствует больше установленного интервала времени, то прибор принимает решение об отсутствии связи и выдает сигнал авария (мигает индикатор «ПК», раздается звук зуммера). Контрольный интервал времени может быть программно установлен в пределах от 5 секунд до 6 минут. Кроме этого, контроль связи может быть отключен. Управление контролем связи в режиме программирования прибора описано в Приложении 11.

#### 7.3. Звуковой магнитофон.

Прибор имеет встроенный звуковой магнитофон, выполненный на специальном звуковом процессоре с энергонезависимой памятью. Объем памяти магнитофона – не менее 120 секунд. Память разбита на 3 сообщения. Назначение сообщений и максимальная длительность следующие:

Первое сообщение с максимальной продолжительностью не более 50 секунд, предназначено для первоочередного оповещения персонала. Оно воспроизводится всегда первым. Если в приборе зоны персонала не установлены, то это сообщение все равно воспроизводится, но только через внутренний громкоговоритель прибора.

Второе сообщение с продолжительностью не более 60 сек., предназначено для оповещения всех зон. Это сообщение воспроизводится в зоны оповещения.

Третье сообщение, это преамбула. Максимальная длительность преамбулы не более 10 секунд. Сообщение преамбула предназначено для привлечения внимания. Оно воспроизводится после оповещения персонала, перед началом оповещения зон высокой опасности.

Порядок записи и контроля сообщений описан в Приложении 11.

#### 7.4. Система электропитания.

Прибор рассчитан на питание от сети переменного тока напряжением 220 – 230 В 50 Гц. Для обеспечения резервным питанием, в соответствии с СП 6.13130.2025, внутри прибора установлена аккумуляторная батарея 12 В емкостью 7 А/Ч, что достаточно для обеспечения прибора резервным питанием: в дежурном режиме не менее 24-х часов; в режиме оповещения не менее 3-х часов.

На передней панели прибора имеется два индикатора состояния питания – «Сеть» и «Аккумулятор» (рис. 1, поз. 3, 4). При включенном приборе, наличии питания 230В, наличии исправной и заряженной батареи оба индикатора горят зеленым цветом.

При питании от сети 230В прибор постоянно контролирует состояние аккумулятора. При напряжении аккумуляторной батареи ниже 11В индикатор «Аккумулятор» мигает. При глубоком разряде батареи или выходе ее из строя, индикатор «Аккумулятор» гаснет, зажигается индикатор «Неисправность», замыкаются контакты реле на выходе «Неисправность», раздается звук зуммера;

При пропадании напряжения сети 230В, прибор автоматически переходит на резервное питание. При этом индикатор «Сеть» у ПУ гаснет, зажигается индикатор «Неисправность», замыкаются контакты реле на выходе «Неисправность», периодически раздается звук зуммера.

Прибор продолжает контролировать состояние аккумуляторной батареи. При снижении напряжения на ней ниже 11В, начинает мигать индикатор «Аккумулятор», прибор при этом издает дополнительный звук зуммера. При дальнейшем снижении напряжения до величины 10,2В прибор автоматически выключиться, предотвращая тем самым глубокий разряд аккумуляторной батареи и выход ее из строя.

После автоматического выключения, Повторное включение прибора возможно только после появления напряжения основного питания 220В.

Внимание! Включение прибора «Тромбон ПУ-4» возможно только при наличии напряжения питания 230В и исправной аккумуляторной батарее. При отсутствии напряжения питания 230В или сильно разряженном аккумуляторе (напряжение аккумулятора менее 10В) включить прибор невозможно. Это не является неисправностью прибора.

#### 7.5. Защита от несанкционированного доступа.

Защита от несанкционированного доступа прибора выполняется двумя способами:

1). Организационный. Оборудование располагают в специальном помещении с ограниченным доступом или в запираемой стойке;

2). Собственная защита прибора. На передней панели прибора имеется два переключателя, выполненные под ключ. Один из них является включателем питания прибора. Второй обеспечивает блокировку органов управления для защиты от несанкционированного доступа.

Таким образом, прибором может управлять только уполномоченный оператор, имеющий доступ в помещение с оборудованием и ключи от ПУ.

Исключение составляет возможность включения режима «Звуковое вещание» кнопками «ЗВУКОВОЕ ОПОВЕЩЕНИЕ ЗОН» даже при положении ключа «Блокировка управления» в положении «Упр. Блок.».

## **8. Работа с прибором «Тромбон ПУ-4».**

### **8.1. Указания по эксплуатации.**

1) Эксплуатация оборудования должна производиться в соответствии с техническими условиями ДВТР.425641.001ТУ и настоящим руководством по эксплуатации.

2) Прибор рассчитан на использование внутри отапливаемых помещений.

3) После пребывания в условиях низких значений температуры или высокой влажности оборудование необходимо выдержать при температуре от +20 до +25°C и относительной влажности от 30 до 80 % не менее 6 ч.

4) Оборудование должно размещаться в специально оборудованном помещении – Пожарном посту – диспетчерской.

### **8.2. Действия Оператора.**

8.2.1. Действия обслуживающего персонала (дежурного оператора) при срабатывании системы сигнализации, режим «Тревога».

В случае срабатывания датчика системы пожарной сигнализации прибор получает от ППКП командный сигнал и зажигает соответствующие индикаторы. После этого, через 1 – 2 секунды прибор включает оповещение в зоны Персонала и транслирует в них специальное сообщение.

Оператору необходимо лично убедиться в истинности сигнала тревоги. И предпринять одно из следующих действий:

1) В случае ложного срабатывания ППКП - нажать кнопку «Сброс» и прекратить оповещение.

Если командный сигнал от ППКП продолжает воздействовать на вход сигнализации прибора и после нажатия кнопки «Сброс», то прибор включится в режим оповещения повторно. В этом случае оператор должен нажать кнопку «Звук выключен», для предотвращения транслирования в зоны оповещения сообщений о необходимости эвакуации. После чего устранить воздействие командного импульса на вход прибора и повторным нажатием кнопки «Сброс» перевести прибор в дежурный режим.

После этого оператор должен принять меры для восстановления неисправной системы пожарной сигнализации (ППКП).

2) В случае истинного срабатывания ППКП - нажать кнопку «Сброс задержки» для немедленного включения оповещения в зоны наивысшей опасности.

Если оператор не предпринимает никаких действий, то по истечении времени задержки, установленного в приборе, оповещение начнется автоматически, за исключением случая, если в приборе установлен полуавтоматический режим оповещения. В этом случае действия оператора должны соответствовать инструкции, специально разработанной для данного конкретного объекта.

В режиме «Тревога» оператор имеет возможность передавать через подключенный к прибору аварийный микрофон дополнительные голосовые инструкции о ситуации на объекте. Выполняется это нажатием кнопок «Микрофон».

### **8.3. Экстренный сигнал тревоги, режим «Экстренный запуск».**

У дежурного оператора, при обнаружении опасности, всегда имеется возможность экстренного запуска системы звукового оповещения (сигнала сирены). Выполняется это нажатием на кнопку «Экстренный запуск» на передней панели прибора. При этом загорается индикатор «Экстренный запуск», а по всем зонам здания транслируется сигнал сирены и включается световое оповещение.

Кроме этого, включается система эвакуационного освещения, а в систему контроля доступа подается команда на открытие замков эвакуационных выходов.

Перевод прибора управления из режима «Экстренный запуск» в дежурный режим выполняется нажатием на кнопку «Сброс».

В режиме «Экстренный запуск» оператор имеет возможность передавать через подключенный к прибору микрофон дополнительные голосовые инструкции о ситуации на объекте или выключить звуковое оповещение. Выполняется это нажатием кнопок «Микрофон» или «Звук выключен».

#### 8.4. Регламентные работы.

Оборудование, установленное на объекте должно подвергаться периодическим испытаниям в следующем объеме:

8.4.1. Ежедневный контроль оборудования - выполняется дежурным персоналом (оператором) при заступлении на дежурство. Методика и объем проверки:

1. Разблокировать органы управления прибора;
2. Нажатием кнопки «Сброс» перевести прибор в дежурный режим;
3. Проконтролировать свечение индикаторов «Автомат» и «Сеть» и «Аккумулятор»;
4. Проконтролировать отсутствие свечения индикаторов: «Входы тревоги»; «Оповещение зон»; «Авария линий»; «МЧС»; «Пожар»; «Консоль»; «Экстренный запуск»; «Сброс задержки»; «Прог.»;
5. При обнаружении несоответствия в свечении индикаторов необходимо предпринять меры для выявления и устранения причин несоответствия.

8.4.2. Контроль состояния аккумуляторной батареи – выполняется каждые три месяца:

1. Отключить прибор от сети 230В, проконтролировать погасание индикатора «Сеть»;
2. Оставить прибор в таком состоянии на 1 час;
3. Состояние аккумулятора контролируется по индикатору «Аккумулятор». В течение всего времени проверки индикатор должен гореть не мигающим зеленым цветом;
4. Мигание или погасание индикатора «Аккумулятор» с зажиганием индикатора «Неисправность» свидетельствуют о необходимости замены аккумулятора. После замены аккумулятора прибор необходимо выдержать в режиме питания от сети не менее суток, после чего проверку аккумулятора повторить.

### 9. Гарантийные обязательства.

Предприятие - изготовитель гарантирует соответствие прибора управления «Тромбон ПУ-4» техническим условиям ДВТР.425641.001ТУ и характеристикам, указанным в Паспорте, при соблюдении потребителем условий эксплуатации, изложенных в Руководстве по эксплуатации и технических условиях.

Гарантийный срок эксплуатации прибора составляет 24 месяца с момента отгрузки потребителю. Для прибора в исполнении 2 гарантийный срок составляет 36 месяцев. В течение данного срока

изготовитель обязуется ремонтировать прибор за свой счет, в случаях обнаружения в нем скрытых производственных дефектов или выходов его из строя.

На аккумуляторную батарею, установленную внутри прибора, действует ограниченная гарантия 6 месяцев с даты изготовления прибора.

Самостоятельный ремонт прибора потребителем не допускается.

Доставка прибора к месту выполнения гарантийного ремонта и обратно выполняется за счет потребителя.

Действие гарантии на прибор прекращается в следующих случаях:

- выхода прибора из строя по причине несоблюдения потребителем правил транспортирования, хранения, монтажа и условий эксплуатации;

- при обнаружении механических дефектов;

- самостоятельного ремонта прибора потребителем.

Срок службы оборудования – не менее 12 лет с момента изготовления.

#### **10. Сведения об изготовителе.**

Изготовитель: ООО «СОУЭ «Тромбон»

[www.trombon.org](http://www.trombon.org), [info@trombon.org](mailto:info@trombon.org), +7 (499) 788 92 16

Адрес производства: 390029, г. Рязань, ул. Высоковольтная, дом 40А, литера Б.

Служба поддержки, сервисный центр: 127018, г. Москва, ул. Складочная, дом 1, стр. 1,  
БЦ Станколит, подъезд 2, этаж 2, офис 1720.

Телефоны: +7 (495) 789-39-18, +7 (800) 444-14-73

Схема аналогового подключения входов пожарной сигнализации прибора «Тромбон ПУ-4» к выходам ППКП с обеспечением контроля исправности линий связи.

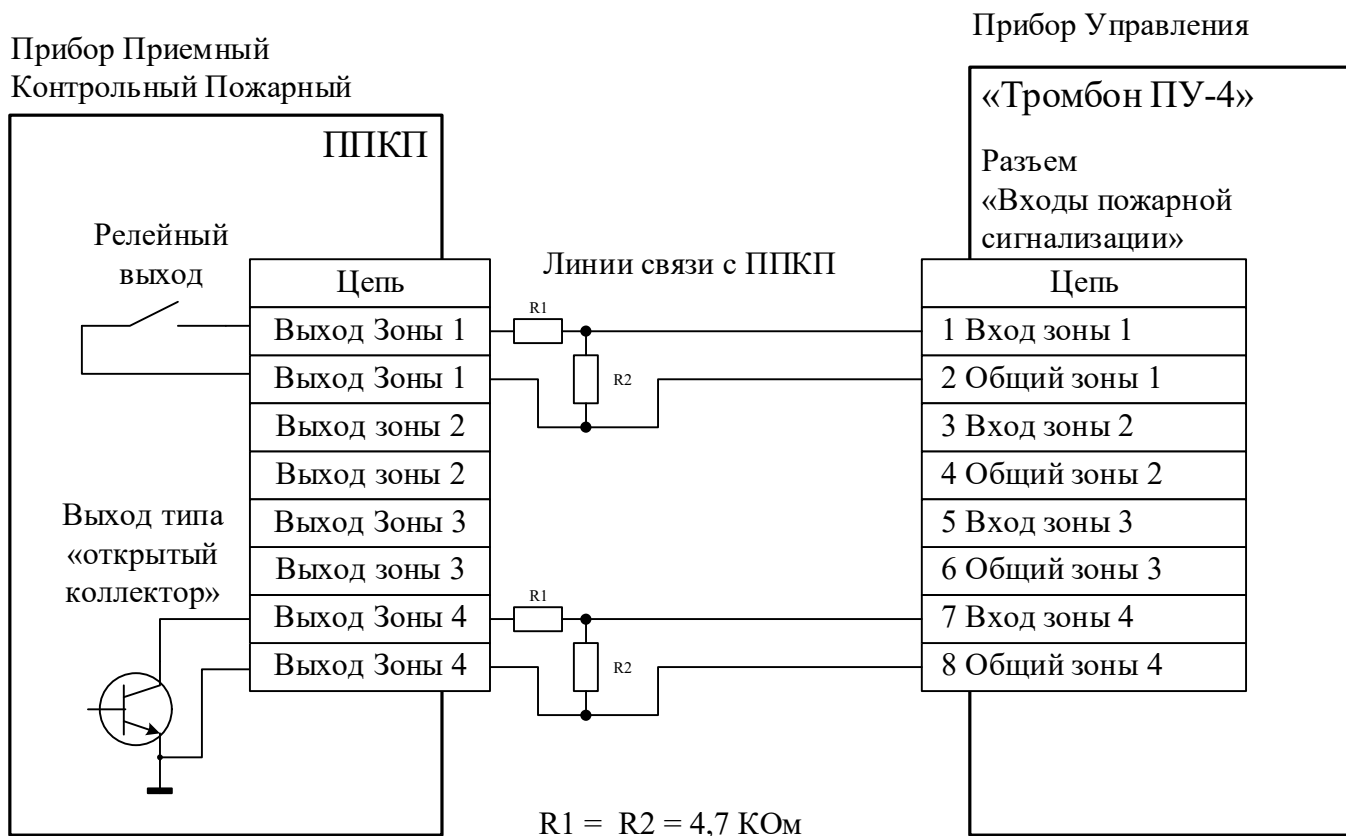


Схема аналогового подключения входов пожарной сигнализации прибора «Тромбон ПУ-4» к выходам ППКП без обеспечения контроля исправности линий связи.



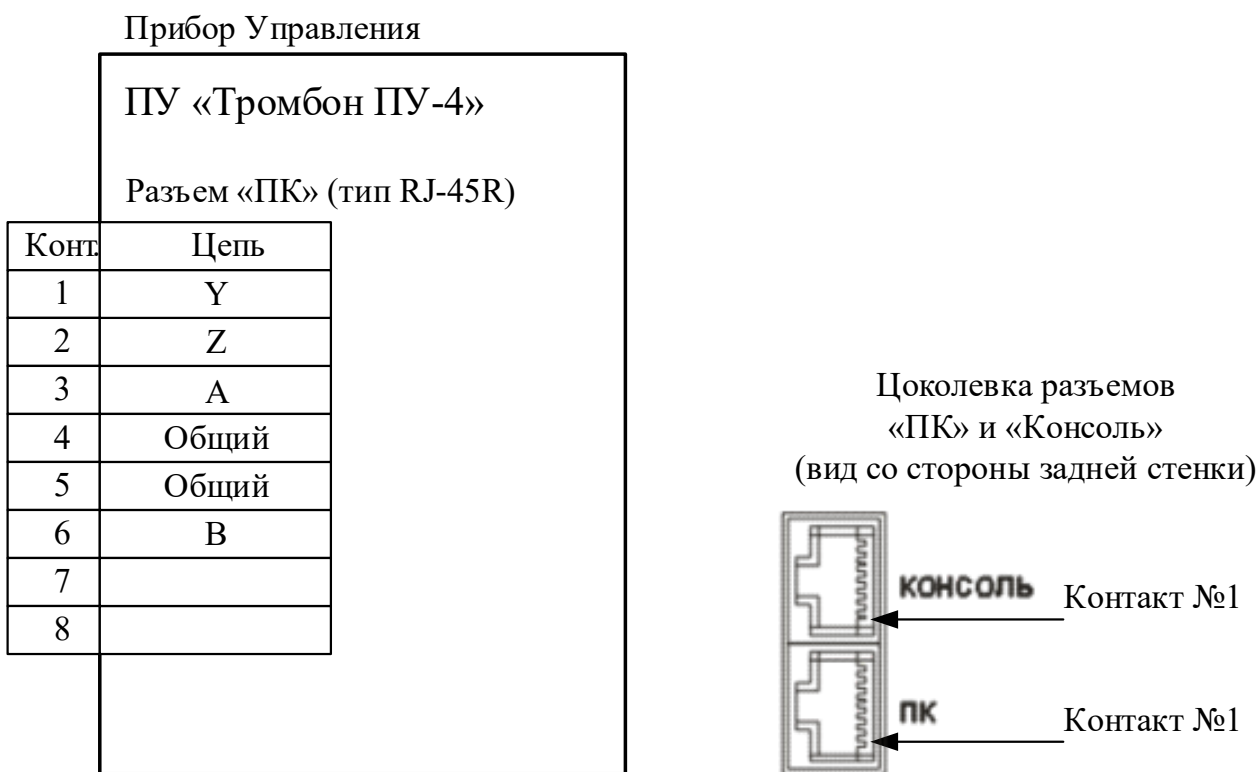
## Назначение контактов разъема последовательного порта «ПК» прибора управления «Тромбон ПУ-4»

Порт «ПК» предназначен для подключения к комплексной системе безопасности (при наличии у нее согласованного протокола обмена) или к ПК с сервисным программным обеспечением.

Подключение прибора Тромбон ПУ-4 к компьютеру должно осуществляться через преобразователь интерфейсов RS232/RS485 или USB/RS485.

Подключение выполняется по 2-х проводной линии «Витая пара».

В разьеме «ПК» прибора задействуется только одна пара контактов «А» и «В» (или «У» и «Z»). Обе пары контактов равноправны, т.к. внутри прибора между ними установлены перемычки.



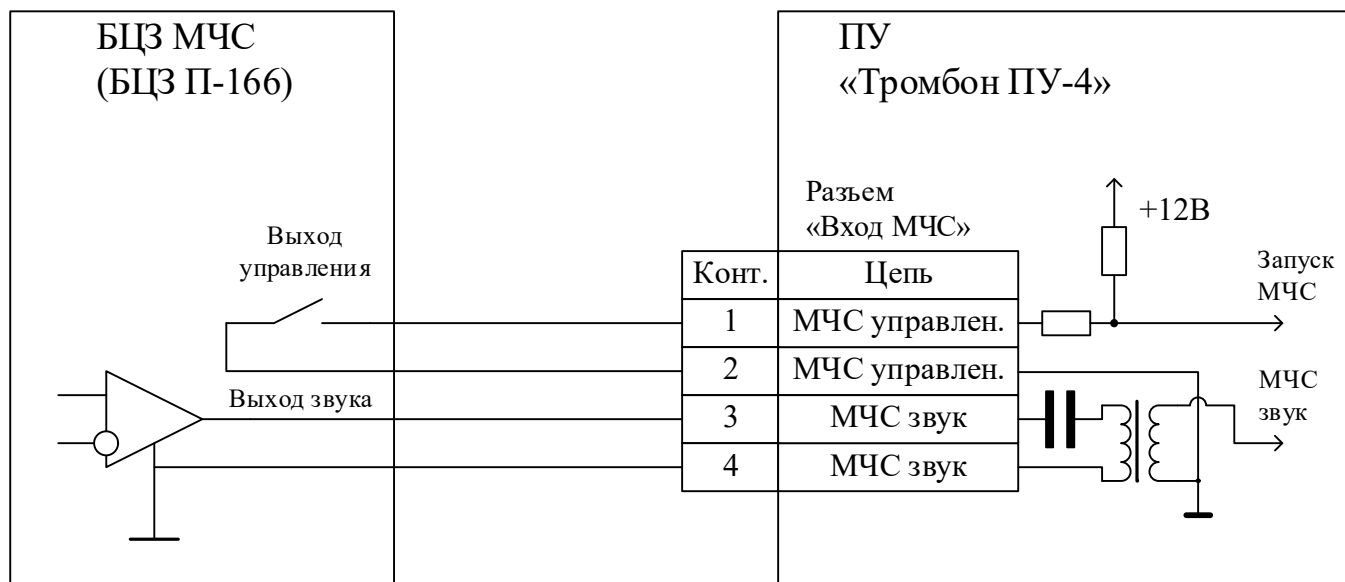
### ВНИМАНИЕ

Стыковка прибора Тромбон ПУ-4 с компьютером должна осуществляться через преобразователь интерфейсов RS232/RS485 или USB/RS485

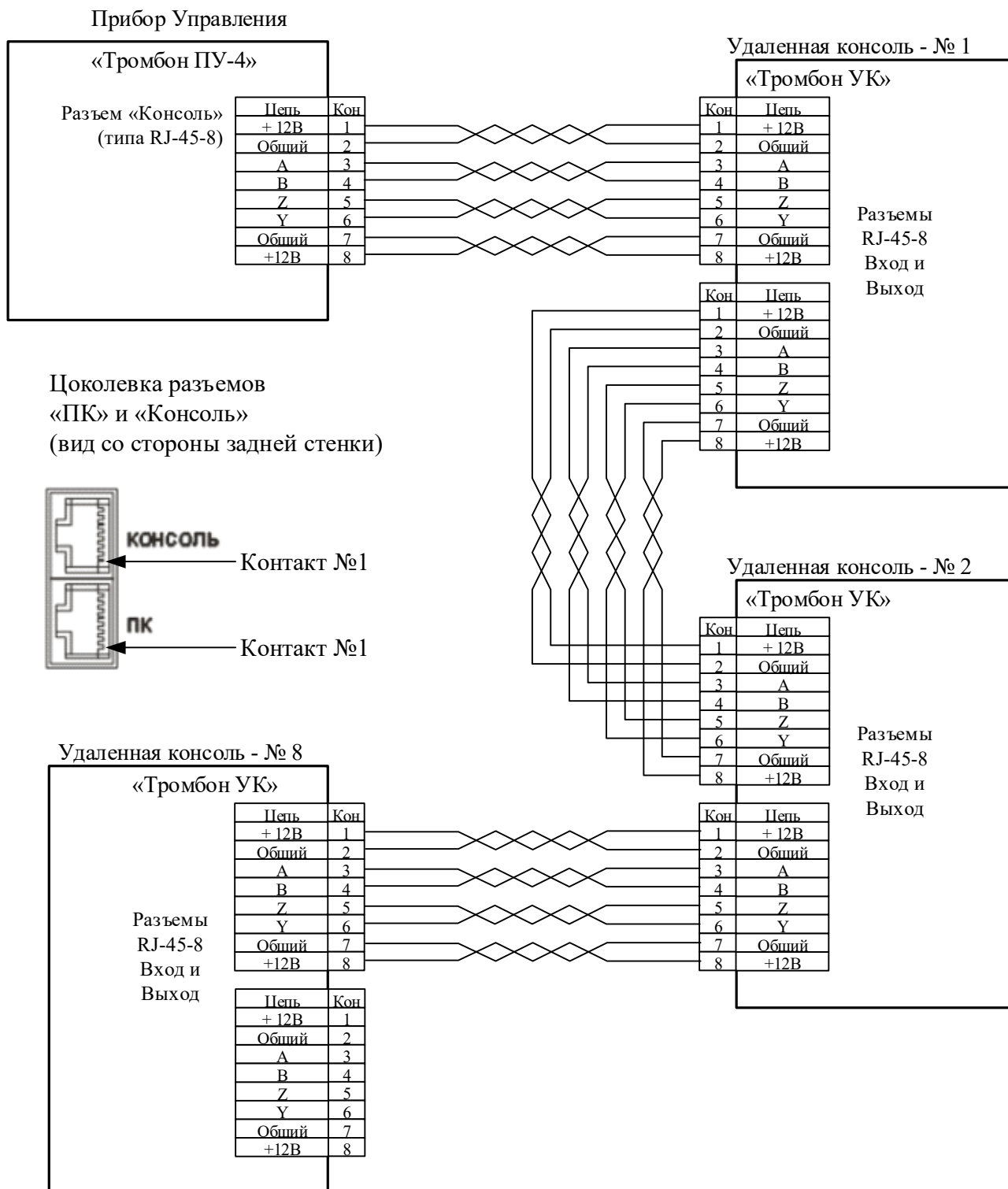
Имеется возможность подключения прибора «Тромбон ПУ-4» к другим системам по 4-х проводной дуплексной линии. В этом случае контакты «А» и «В» являются входом приемника сигнала «RS485», а контакты «У» и «Z» выходом передатчика.

Для реализации такого подключения необходимо обратиться в сервисный центр для удаления перемычек (резисторы R5 и R6 номиналом 0 Ом на плате интерфейсов).

Схема подключения прибора управления «Тромбон ПУ-4» к блоку централизованного запуска МЧС.

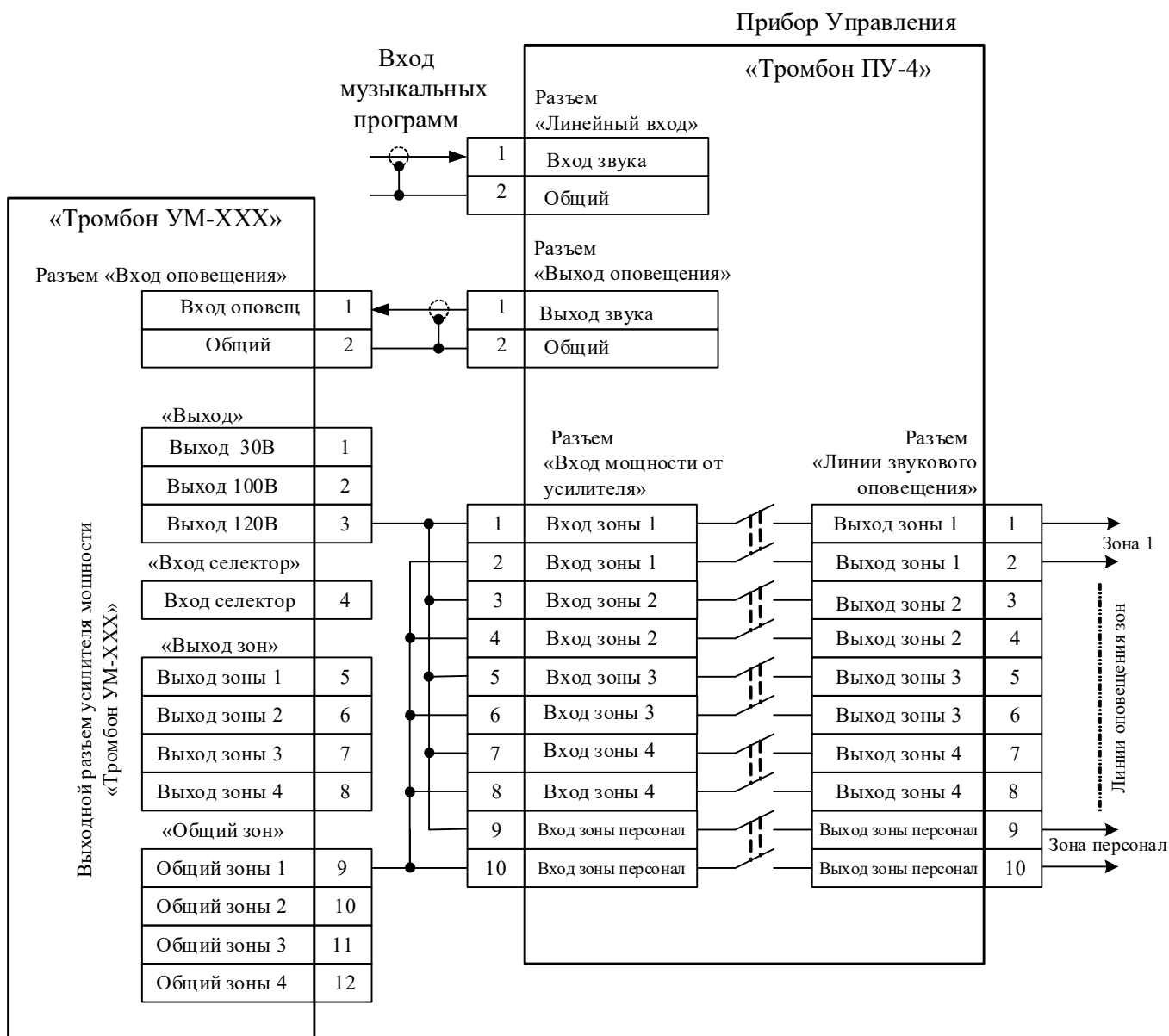


## Схема подключения Удаленных консолей «Тромбон УК» к прибору управления «Тромбон ПУ-4»



Несколько удаленных консолей подключают к прибору управления последовательно.  
 Для линии связи использовать кабель «Витая пара».  
 Каждая консоль должна иметь индивидуальный адрес.  
 Адрес консоли задается переключателем на задней панели консоли.  
 У последней консоли ОБЯЗАТЕЛЬНО должен быть включен внутренний согласующий резистор.  
 Включение резистора выполняется переключателем № 5 в положение «включено».

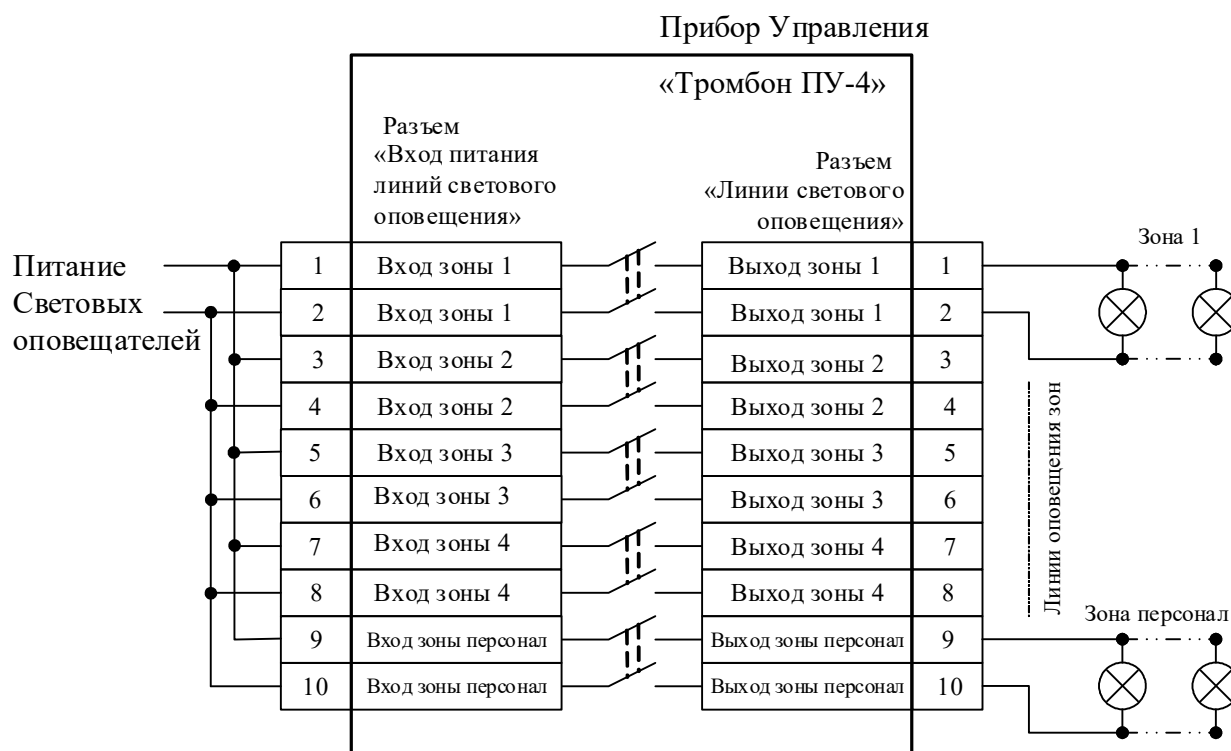
Схема подключения линий звукового оповещения и выходов усилителей мощности к прибору управления «Тромбон ПУ-4»



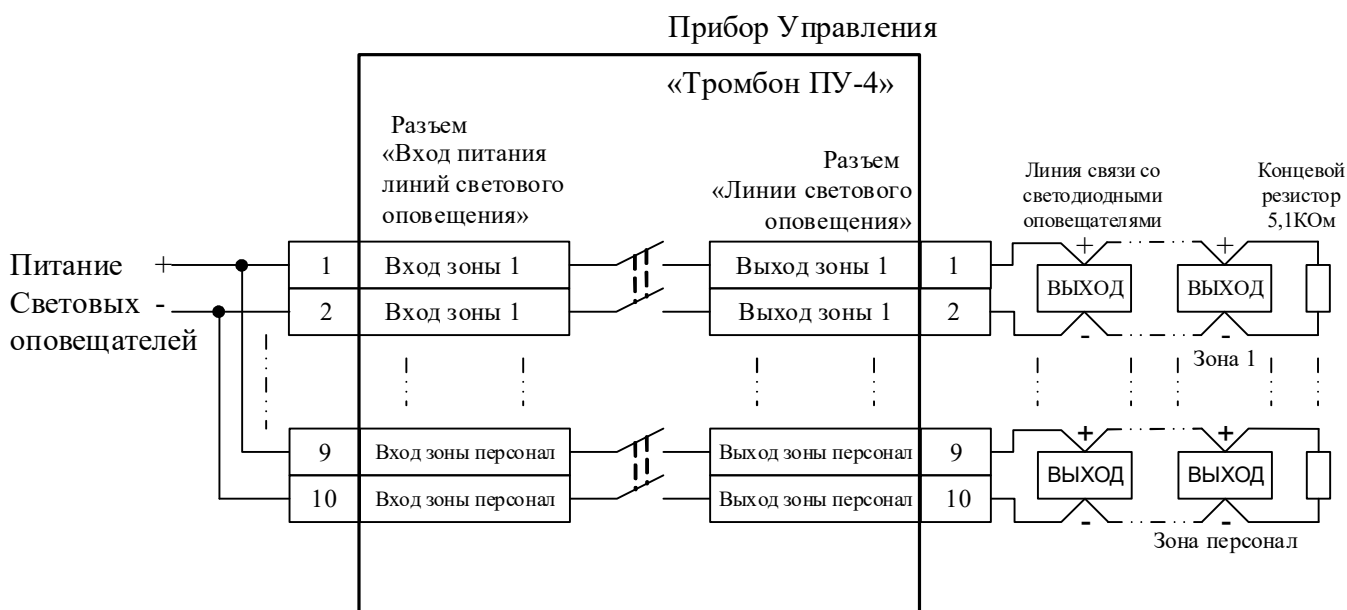
Встроенный в усилитель мощности селектор зон в системе оповещения не используется!

### Схема подключения линий светового оповещения к прибору управления «Тромбон ПУ-4»

Вариант 1. Включение оповещателей на основе ламп накаливания



Вариант 2. Включение светодиодных оповещателей



При использовании в линиях оповещателей на основе светодиодов, при монтаже необходимо соблюдать полярность подключения источника питания и оповещателей.

На конце каждой линии установить концевой резистор номиналом 4,7 кОм – 10 кОм.

Схема подключения эвакуационного освещения и замков эвакуационных выходов к ПУ «Тромбон ПУ-4»

Прибор Управления

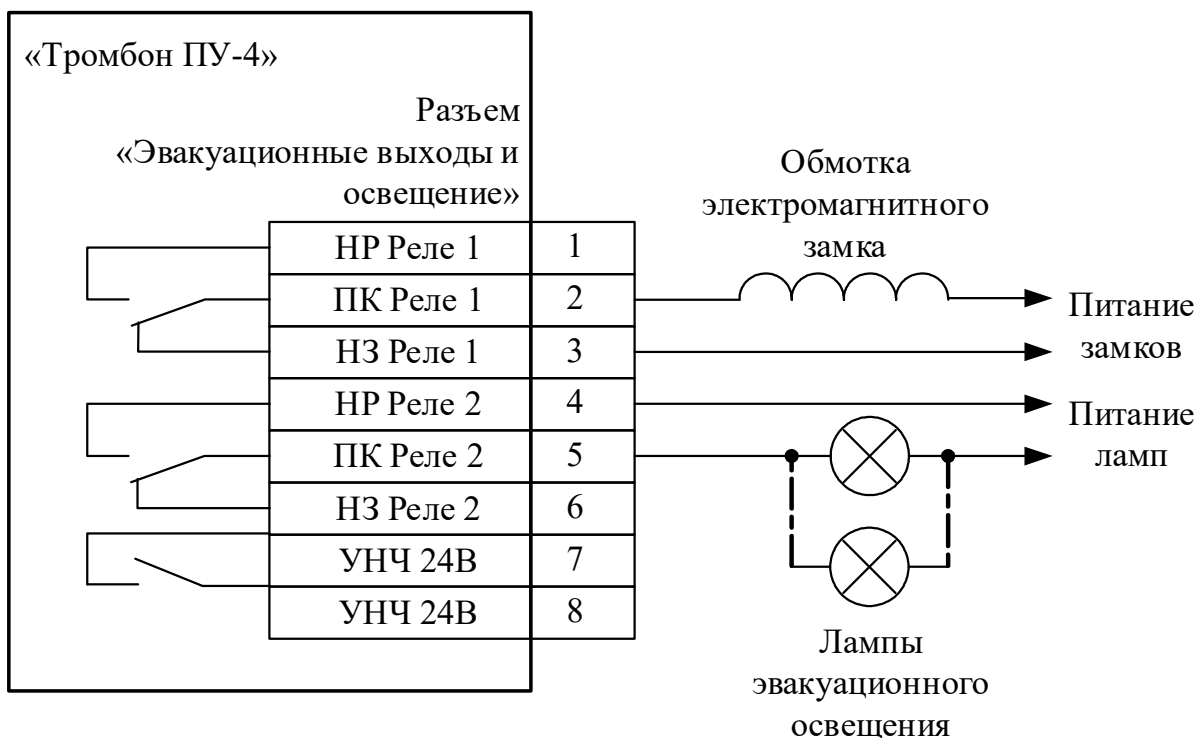


Схема управления питанием 1-го усилителя небольшой мощности  
Тромбон УМ-120 или 240 Вт и одним блоком резервного питания  
Тромбон БП-21

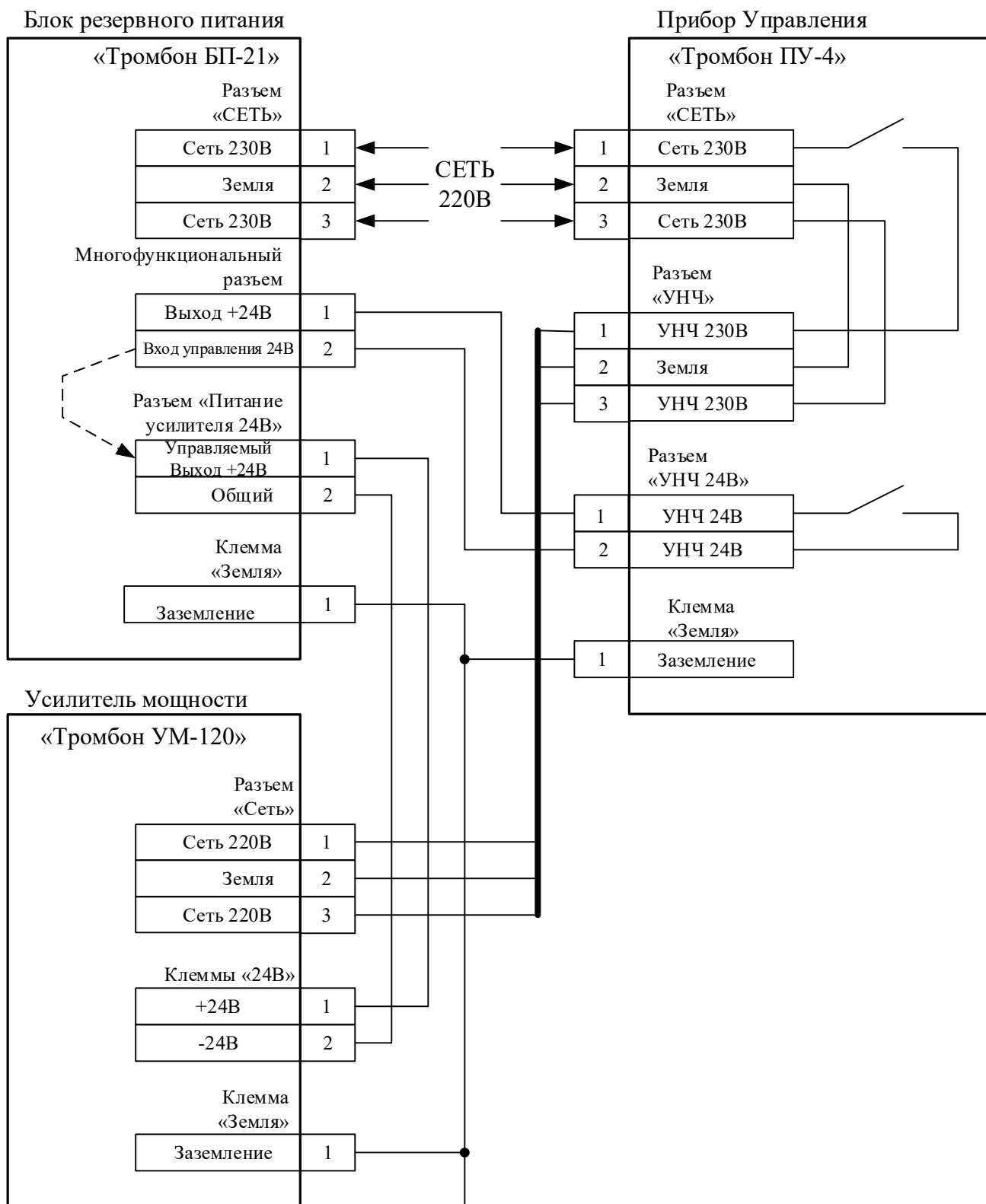
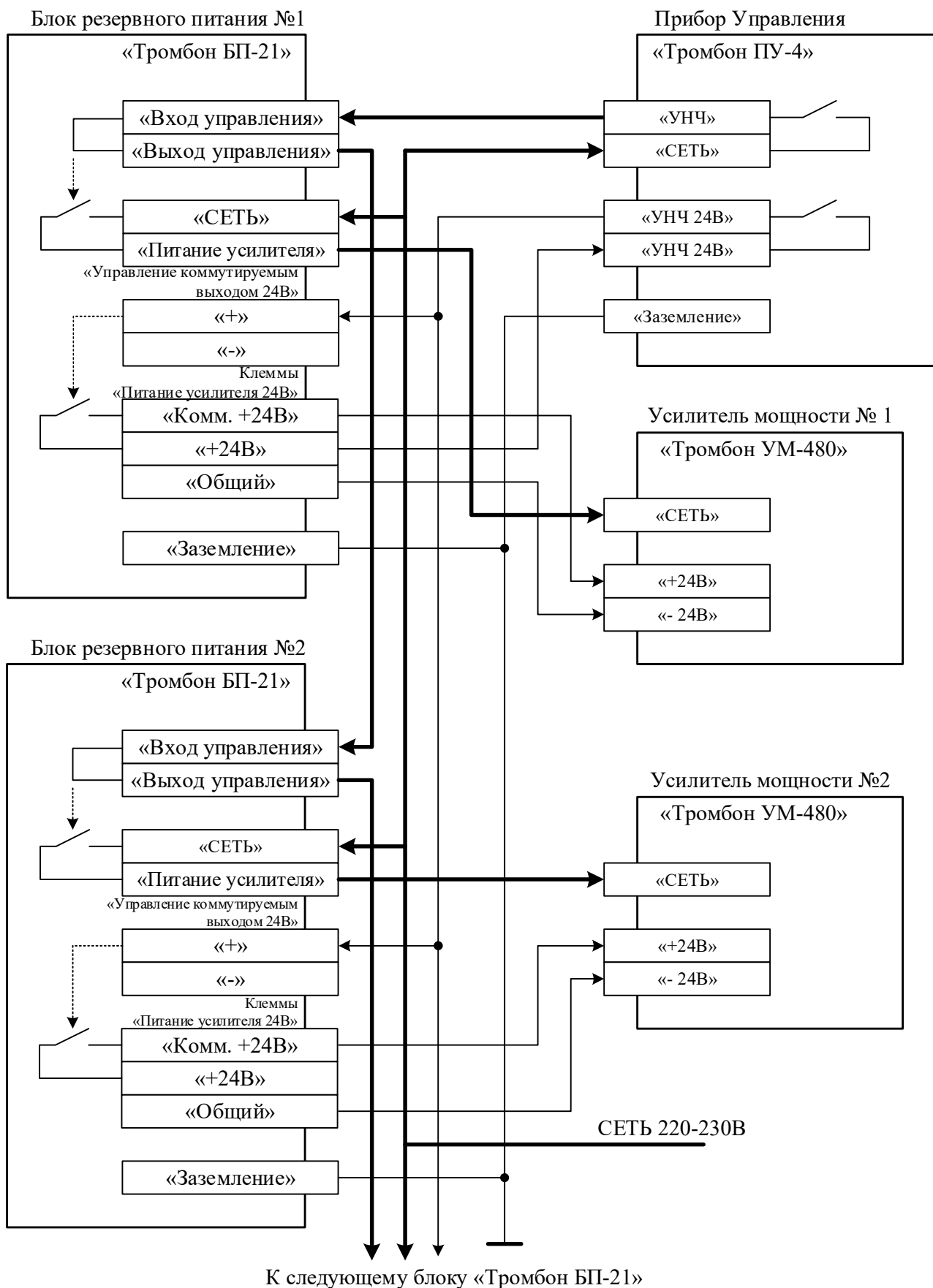


Схема управления питанием нескольких усилителей мощности «Тромбон УМ-XXX» и несколькими блоками резервного питания «Тромбон БП-21» от одного прибора «Тромбон ПУ-4»



## Программирование прибора «Тромбон ПУ4»

### **Определения:**

Режим программирования – специальный режим работы прибора, в котором выполняется настройка основных функций прибора при инсталляции его на объекте. Настройка выполняется при помощи кнопок и индикаторов, расположенных на передней панели прибора управления.

Шаг программирования – режим программирования разбит на 25 шагов. На каждом шаге выполняется установка одной определенной настройки прибора в зависимости от конфигурации объекта и технического задания на проектирование СОУЭ.

### **Индикация в режиме программирования:**

- индикатор «СЕТЬ» - горит, когда прибор включен;
- индикатор «Аккумулятор» - горит при исправном аккумуляторе;
- индикатор «Прогр.» - в режиме программирования прибора мигает;
- для индикации текущего шага программирования используются индикаторы: «Входы тревоги» с 1-го по 4-й, «ПК», «Звуковое вещание», «Консоль», «МЧС» и «Пожар»;
- индикаторы «Авария линий», в зависимости от шага программирования, используются для отображения: 1) дополнительной информации, 2) введенных значений;
- индикаторы «Оповещение зон» используются для отображения введенных значений;
- индикатор «Сброс задержки» горит только на первом шаге программирования, информируя о том, что переход к шагу с меньшим номером не возможен;
- индикатор «Экстренный запуск» горит на последнем шаге программирования, указывая на то, что переход к шагу с большим номером не возможен;
- индикатор «Запись»: 1) горит во время записи звуковых сообщений, 2) кратковременно загорается при записи настроек программы в память прибора;
- индикатор «Автомат»: 1) на шагах № 4, 13, 14, 20 используется для индикации ввода больших значений (как смена регистра, аналогично кнопке «Shift» компьютера); 2) на шаге № 23 кратковременно загорается при возврате значений программы на заводские установки.

### **Органы управления в режиме программирования:**

Для управления режимом программирования используются кнопки: «Запись», «Воспр.», «Сброс», «Сброс задержки», «Экстренный запуск», «Автомат» и кнопки «Звуковое вещание зон».

Назначение кнопок:

- «Сброс» - вход в режим программирования и возврат в дежурный режим.
- «Воспр.» - прослушивание сообщений в звуковом процессоре;
- «Запись» - 1) запись сообщений в звуковой процессор, 2) запись введенных настроек программы в память прибора;
- «Сброс задержки» - переход к предыдущему шагу программирования;

«Экстренный запуск» - переход к следующему шагу программирования;

«Автомат» - используется: 1) на шагах № 4, 13, 14, 20, 24 для ввода больших значений (как смена регистра), 2) на шаге № 25 для возврата значений программы на заводские установки;

«Звук выключен» и «Микрофон» используются на шаге № 24.

«Звуковое вещание зон» - используются для ввода значений программы.

### **Вход в режим программирования:**

Для входа в режим программирования необходимо:

1. Отключить блокировку кнопок управления прибором, для чего замок - выключатель «Блокировка управления» перевести в положение «Упр. ВКЛ.».

2. Нажать кнопку «Сброс» и, удерживая ее в нажатом положении, включить питание прибора.

3. Раздастся однократный звук зуммера – приглашение ввести ПИН-код. Необходимо ввести 4-х значный ПИН код кнопками «Звуковое вещание зон» с 1 по 4 и кнопкой «Персонал» (вводятся значения значения 1...5). Для ввода значений 6, 7, 8, 9, 0, необходимо использовать кнопку «Автомат», как смена регистра. Заводской код: 1234.

При вводе правильного ПИН-кода раздастся длинный высокий (1КГц) звук зуммера, подтверждающий вход в режим программирования. Индикатор «Прогр.», в режиме программирования мигает.

При вводе не корректного ПИН-кода, прибор трижды мигнет индикаторами аварии зон, издаст трехкратный звук зуммера и выйдет в дежурный режим.

При входе в данный режим прибор входит на первый шаг программирования.

### **Сохранение настроек программы:**

Для сохранения введенных настроек программы в постоянной памяти прибора необходимо нажать на кнопку «Запись». Сохранение настроек подтверждается коротким высоким звуком зуммера и кратковременным зажиганием индикатора «Запись».

Сохранение настроек в постоянной памяти прибора возможно на любом шаге режима программирования кроме шага №1. На шаге №1 кнопка «Запись» используется для записи речевых сообщений.

### **Выход из режима программирования:**

Для выхода из режима программирования в дежурный режим необходимо нажать на кнопку «Сброс». Выход возможен на любом шаге программирования.

Выход из режима программирования подтверждается длинным высоким звуком зуммера, сменяющимся коротким низким (300Гц) звуком, индикатор «Программ» гаснет.

**ВНИМАНИЕ!** Для сохранения введенных настроек программы в постоянной памяти прибора, перед выходом из режима программирования, необходимо нажать кнопку «Запись»! Нажатие на кнопку «Сброс» не сохраняет введенные настройки!

### **Возврат к заводским установкам:**

Возврат к заводским установкам выполняется на последнем, 25-м шаге режима программирования.

Для возврата программы к заводским установкам необходимо в течение 4-х секунд, после перехода к шагу программирования №25, три раза нажать и отпустить кнопку «Автомат». После этого загорается индикатор «Автомат», прибор переписывает из нестираемой памяти предустановленную программу и подтверждает возврат к заводским установкам длинным низким сигналом зуммера, индикатор «Автомат» гаснет.

### **Описание шагов режима программирования.**

#### **1. Первый шаг - Запись звуковых сообщений.**

Горят индикаторы: «Сеть», «Аккумулятор», «Вход тревоги №1» и «Сброс задержки», индикатор «Прогр.» мигает. Горит индикатор «Оповещение зон» № 1. Индикатор № 4 горит или нет в зависимости от введенных ранее установок.

Всего в память прибора должно быть записано 3 сообщения. Длительность каждого сообщения определяется пользователем при записи, но не может быть более максимальной.

Сообщения имеют определенное назначение:

Сообщение № 1, максимальной длительностью до 50 сек. – предназначено для первоочередного оповещения персонала. Процесс оповещения всегда начинается с него. Если зона персонала не установлена, то оповещение персонала будет все равно выполняться, но только через внутренний громкоговоритель прибора.

Сообщение № 2 – общее сообщение для оповещения зон, максимальная длительность до 60 сек.

Сообщение № 3- преамбула, длительностью до 10 сек, воспроизводится в зоны высокой опасности перед сообщением № 2.

Запись сообщений:

Номер сообщения выбирается кнопками «Звуковое оповещение зон» № 1, №2 и № 3. Номер выбранного сообщения подсвечивается соответствующим индикатором «Оповещение зон».

Для записи сообщения необходимо нажать и удерживать кнопку «Запись». Во время записи горит индикатор «Запись». В память прибора могут быть записаны сообщения длительностью не более максимальной для данного сообщения. По истечении максимального времени, отведенного для сообщения, запись прекратится, а индикатор «Запись» погаснет, даже в том случае если кнопка запись остается нажатой.

Для прослушивания записанного сообщения необходимо выбрать номер сообщения, затем нажать и удерживать кнопку «Воспр».

Включение и выключение воспроизведения преамбулы выполняется кнопкой «Звуковое вещание зон» №4. При включенной преамбуле горит индикатор «Оповещение зон» № 4.

Переход к следующему этапу – кнопкой «Экстренный запуск».

#### **2. Второй шаг – Выбор рабочих зон.**

Горят индикаторы: «Сеть», «Аккумулятор», «Вход тревоги №2» (второй шаг), индикатор «Прогр.» мигает.

Индикаторы «Оповещение зон» горят или нет в зависимости от введенных ранее установок.

Включение или выключение зон выполняется кнопками «Звуковое вещание зон». Включенным зонам соответствует свечение индикаторов «Оповещение зон». Обращаем внимание на то, что включить на

этом шаге программирования зону «Персонала» невозможно. Управление зонами персонала выполняется на следующем шаге программирования.

По умолчанию, все зоны, кроме зоны персонала, являются рабочими.

Переход к следующему шагу - кнопкой «Экстренный запуск».

### **3. Третий шаг – Выбор зон первоочередного оповещения персонала.**

Горят индикаторы: «Сеть», «Аккумулятор», «Вход тревоги №3» (третий шаг), индикатор «Прогр.» мигает.

Индикаторы «Оповещение зон» горят или нет в зависимости от введенных ранее установок.

По умолчанию, как зона первоочередного оповещения персонала, установлена только одна 5-я зона. Ее можно отключить или добавить другие. Включение (или выключение) зон выполняется кнопками «Звуковое вещание зон», при этом зажигаются (или гаснут) соответствующие индикаторы «Оповещения зон». Если ни одна из зон не включена как зона первоочередного оповещения «Персонала», то оповещение персонала все равно выполняется, но только через внутренний громкоговоритель прибора.

Переход к следующему шагу программирования - кнопкой «Экстренный запуск».

### **4. Четвертый шаг – Выбор времени оповещения зон персонала.**

Горят индикаторы: «Сеть», «Аккумулятор», «Вход тревоги №4» (четвертый шаг), индикатор «Прогр.» мигает.

Светится один из индикаторов «Авария линий» или «Оповещение зон», соответствующий выбранному времени оповещения зон персонала.

Требуемое время оповещения выбираем из дискретного ряда предустановленных значений: 0, 10, 20, 30, 60, 90, 120, 180, 240 секунд и бесконечно. Первые 5 значений времени (0, 10, 20, 30, 60 секунд) выбираются кнопками «Звуковое вещание зон». Выбранному значению соответствует свечение одного из индикаторов «Авария линий» (при свечении индикатора №2 – выбрано значение 10 секунд). Для выбора времени из следующих 5 значений, необходимо сначала нажать кнопку «Автомат» (загорится индикатор «Автомат»), а затем нужную кнопку «Звуковое вещание зон». Выбранное значение отображается в линейке индикаторов «Оповещение зон». При свечении индикатора «Оповещение зон Персонал» – выбрано бесконечное время оповещения зон персонала.

При выборе значения бесконечного времени, прибор оповещает персонал до тех пор, пока не будет нажата кнопка «Сброс задержки» или кнопка «Сброс». Это так называемый режим полуавтоматического оповещения, когда решение о необходимости и начале оповещения принимает оператор (диспетчер).

При выборе значения 0 сек. оповещение персонала не выполняется. прибор сразу начинает оповещать зоны высокой опасности.

По умолчанию установлено время 10 секунд (светится индикатор «Авария линий №2»).

**ВНИМАНИЕ!** Реальное время оповещения зон персонала всегда будет несколько больше, чем время, установленное на этом шаге программирования. Это связано с тем, что все переключения в приборе синхронизированы с моментами окончания текущих сообщений. Т.е. прибор, по истечении времени оповещения зон персонала сначала обязательно дожидается окончания воспроизводимого сообщения и только за этим перейдет к оповещению других зон. Это сделано для исключения передачи в зоны оповещения обрывков сообщений и предотвращения паники.

Переход к следующему шагу программирования - кнопкой «Экстренный запуск».

## **5. Пятый шаг – Выбор зон «высокой опасности» для случая возгорания в зоне 1.**

Горят индикаторы: «Сеть», «Аккумулятор», «ПК» и «Вход тревоги №1» (пятый шаг), индикатор «Прогр.» мигает.

Горят индикатор «Авария линий №1» (возгорание в зоне 1) и индикаторы оповещения для тех зон, которые выбраны как зоны высокой опасности для случая возгорания в зоне 1.

Кнопками «Звуковое вещание зон» включаем или выключаем зоны высокой опасности для случая возгорания в зоне 1. Для выбранных зон должен светиться соответствующий индикатор «Оповещение зон».

По умолчанию прибор сконфигурирован таким образом, что зонами высокой опасности являются зоны с номером зоны возгорания и большими номерами.

Переход к следующему шагу программирования - кнопкой «Экстренный запуск».

## **6. Шестой шаг – Выбор зон «высокой опасности» для случая возгорания в зоне 2.**

Горят индикаторы: «Сеть», «Аккумулятор», «ПК» и «Вход тревоги №2» (шестой шаг), индикатор «Прогр.» мигает.

Горят индикатор «Авария линий №2» (возгорание в зоне 2) и индикаторы оповещения для тех зон, которые выбраны как зоны высокой опасности для случая возгорания в зоне 2.

Выбор зон высокой опасности аналогичен предыдущему шагу программирования.

## **7. Седьмой шаг – Выбор зон «высокой опасности» для случая возгорания в зоне 3.**

Горят индикаторы: «Сеть», «Аккумулятор», «ПК» и «Вход тревоги №3» (седьмой шаг), индикатор «Прогр.» мигает.

Горят индикатор «Авария линий №3» (возгорание в зоне 3) и индикаторы оповещения для тех зон, которые выбраны как зоны высокой опасности для случая возгорания в зоне 3.

Выбор зон высокой опасности аналогичен предыдущему шагу программирования.

## **8. Восьмой шаг – Выбор зон «высокой опасности» для случая возгорания в зоне 4.**

Горят индикаторы: «Сеть», «Аккумулятор», «ПК» и «Вход тревоги №4» (восьмой шаг), индикатор «Прогр.» мигает.

Горят индикатор «Авария линий №4» (возгорание в зоне 4) и индикаторы оповещения для тех зон, которые выбраны как зоны высокой опасности для случая возгорания в зоне 4.

Выбор зон высокой опасности аналогичен предыдущему шагу программирования.

## **9. Девятый шаг – Выбор зон «меньшей опасности» для случая возгорания в зоне 1.**

Горят индикаторы: «Сеть», «Аккумулятор», «Звуковое вещание» и «Вход тревоги №1» (девятый шаг), индикатор «Прогр.» мигает.

Горят индикатор «Авария линий №1» (возгорание в зоне 1) и индикаторы оповещения для тех зон, которые выбраны как зоны меньшей опасности для случая возгорания в зоне 1.

Кнопками «Звуковое вещание зон» включаем или выключаем зоны меньшей опасности для случая возгорания в зоне 1. Для выбранных зон должен светиться соответствующий индикатор «Оповещение зон».

Обращаем Ваше внимание на то, что зоны, выбранные ранее как зоны высокой опасности, на этом шаге отключить нельзя, можно только добавить новые зоны.

По умолчанию прибор сконфигурирован таким образом, что зонами меньшей опасности являются все зоны.

Переход к следующему шагу программирования - кнопкой «Экстренный запуск».

#### **10. Десятый шаг – Выбор зон «меньшей опасности» для случая возгорания в зоне 2.**

Горят индикаторы: «Сеть», «Аккумулятор», «Звуковое вещание» и «Вход тревоги №2» (десятый шаг), индикатор «Прогр.» мигает.

Горят индикатор «Авария линий №2» (возгорание в зоне 2) и индикаторы оповещения для тех зон, которые выбраны как зоны меньшей опасности для случая возгорания в зоне 2.

Выбор зон меньшей опасности аналогичен предыдущему шагу программирования.

#### **11. Одиннадцатый шаг – Выбор зон «меньшей опасности» для случая возгорания в зоне 3.**

Горят индикаторы: «Сеть», «Аккумулятор», «Звуковое вещание» и «Вход тревоги №3» (одиннадцатый шаг), индикатор «Прогр.» мигает.

Горят индикатор «Авария линий №3» (возгорание в зоне 3) и индикаторы оповещения для тех зон, которые выбраны как зоны меньшей опасности для случая возгорания в зоне 3.

Выбор зон меньшей опасности аналогичен предыдущему шагу программирования.

#### **12. Двенадцатый шаг – Выбор зон «меньшей опасности» для случая возгорания в зоне 4.**

Горят индикаторы: «Сеть», «Аккумулятор», «Звуковое вещание» и «Вход тревоги №4» (двенадцатый шаг), индикатор «Прогр.» мигает.

Горят индикатор «Авария линий №4» (возгорание в зоне 4) и индикаторы оповещения для тех зон, которые выбраны как зоны меньшей опасности для случая возгорания в зоне 4.

Выбор зон меньшей опасности аналогичен предыдущему шагу программирования.

#### **13. Тринадцатый шаг – Выбор времени оповещения зон «высокой опасности».**

Горят индикаторы: «Сеть», «Аккумулятор», «Консоль» и «Вход тревоги №1» (тринадцатый шаг), индикатор «Прогр.» мигает.

Горит один из индикаторов «Авария линии» или «Оповещение зон», соответствующий выбранному времени оповещения зон высокой опасности.

Требуемое время оповещения выбираем из дискретного ряда предустановленных значений: 10, 20, 30, 40, 50, 60, 90, 120, 150, 180 секунд. Первые 5 значений времени (10, 20, 30, 40, 50 секунд) выбираются кнопками «Звуковое вещание зон». Выбранному значению соответствует свечение одного из индикаторов «Авария линий» (при свечении индикатора №2 – выбрано значение 20 секунд). Для выбора времени из следующих 5 значений, необходимо сначала нажать кнопку «Автомат» (загорится индикатор «Автомат»), а затем нужную кнопку «Звуковое вещание зон». Выбранное значение отображается в линейке индикаторов «Оповещение зон». При свечении индикатора «Оповещение зоны №1» – выбрано время 1 минута.

По умолчанию в приборе задано время оповещения зон высокой опасности – 90 секунд (горит индикатор «Оповещение зон №2»).

Переход к следующему шагу программирования - кнопкой «Экстренный запуск».

#### **14. Четырнадцатый шаг – Выбор времени оповещения зон «низкой опасности».**

Горят индикаторы: «Сеть», «Аккумулятор», «Консоль» и «Вход тревоги №2» (четырнадцатый шаг), индикатор «Прогр.» мигает.

Светится один из индикаторов «Авария линии» или «Оповещение зон», соответствующий выбранному времени оповещения зон низкой опасности.

Требуемое время оповещения выбираем из дискретного ряда предустановленных значений: 20, 30, 40, 50, 60, 90, 120, 150, 180 секунд и бесконечно. Первые 5 значений времени (20, 30, 40, 50, 60 секунд) выбираются кнопками «Звуковое вещание зон». Выбранному значению соответствует свечение одного из индикаторов «Авария линий» (при свечении индикатора №2 – выбрано значение 30 секунд). Для выбора времени из следующих 5 значений, необходимо сначала нажать кнопку «Автомат» (загорится индикатор «Автомат»), а затем нужную кнопку «Звуковое вещание зон». Выбранное значение отображается в линейке индикаторов «Оповещение зон». При свечении индикатора «Оповещение зон персонал» – выбрано бесконечное время оповещения зон меньшей опасности. При таком выборе, оповещение остальных зон отключено (оповещение в них начнется только при нажатии кнопки «Сброс задержки» оператором).

По умолчанию в приборе задано время оповещения зон низкой опасности – 60 секунд (горит индикатор «Авария линий» зоны персонал).

Переход к следующему шагу программирования - кнопкой «Экстренный запуск».

#### **15. Пятнадцатый шаг – Измерение и запись в память прибора «нормальных» значений импеданса линий связи со звуковыми оповещателями.**

Горят индикаторы: «Сеть», «Аккумулятор», «Консоль» и «Вход тревоги №3» (пятнадцатый шаг), индикатор «Прогр.» мигает.

Индикаторы «Авария линий» гореть не должны, хотя некоторые из них могут светиться. Индикаторы «Оповещение зон» мигают.

Сразу, после перехода к этому шагу, выполняется измерение импеданса линий звукового оповещения. Полученные значения сравниваются с «нормальным диапазоном» сопротивлений и, если значение импеданса выходит за пределы «нормального диапазона», соответствующий индикатор «Авария линий» начинает мигать, предупреждающий о не нормальном сопротивлении линии. Мигание индикатора короткими вспышками свидетельствует о слишком низком сопротивлении линии, а длинными вспышками о высоком.

Поочередным нажатием кнопок «1», «2», «3», «4» и «Персонал» в поле «Звуковое вещание зон» сохраняем в памяти прибора значение импеданса линии звукового оповещения для каждой зоны. Индикаторы «Оповещение зон» при этом начинают гореть постоянно.

Переход к следующему шагу программирования - кнопкой «Экстренный запуск».

#### **16. Шестнадцатый шаг – Изменение допустимого отклонения импеданса линий связи со звуковыми оповещения.**

Горят индикаторы: «Сеть», «Аккумулятор», «Консоль» и «Вход тревоги №4» (шестнадцатый шаг), индикатор «Прогр.» мигает.

Горит один из индикаторов «Оповещение зон».

Кнопками в поле «Звуковое вещание зон» выбираем требуемый порог срабатывания системы контроля исправности звуковых линий. Порог выбирается из дискретного ряда значений:  $\pm 5\%$  (кнопка «1»),  $\pm 10\%$ ,  $\pm 15\%$ ,  $\pm 20\%$  и «Контроль отключен» (кнопка «Персонал»). Выбранному значению соответствует свечение индикатора в поле «Оповещение зон».

По умолчанию в приборе задан порог  $\pm 15\%$  (горит индикатор №3).

Переход к следующему шагу программирования - кнопкой «Экстренный запуск».

#### **17. Семнадцатый шаг – Измерение и запись в память прибора «нормальных» значений импеданса линий связи со световыми оповещателями.**

Горят индикаторы: «Сеть», «Аккумулятор», «Вход МЧС» и «Вход тревоги №1» (семнадцатый шаг), индикатор «Прогр.» мигает.

Индикаторы «Авария линий» гореть не должны, хотя некоторые из них могут светиться. Индикаторы «Оповещение зон» мигают.

Сразу, после перехода к этому шагу, выполняется измерение импеданса линий светового оповещения. Полученные значения сравниваются с «нормальным диапазоном» сопротивлений и, если значение импеданса выходит за пределы «нормального диапазона», соответствующий индикатор «Авария линий» начинает мигать, предупреждающий о не нормальном сопротивлении линии. Мигание индикатора короткими вспышками свидетельствует о слишком низком сопротивлении линии, а длинными вспышками о высоком.

Поочередным нажатием кнопок «1», «2», «3», «4» и «Персонал» в поле «Звуковое вещание зон» сохраняем в памяти прибора значение импеданса линии светового оповещения для каждой зоны. Индикаторы «Оповещение зон» при этом начинают гореть постоянно.

Переход к следующему шагу программирования - кнопкой «Экстренный запуск».

#### **18. Восемнадцатый шаг – Изменение допустимого отклонения импеданса линий связи со световыми оповещения.**

Горят индикаторы: «Сеть», «Аккумулятор», «Вход МЧС» и «Вход тревоги №2» (восемнадцатый шаг), индикатор «Прогр.» мигает.

Горит один из индикаторов «Оповещение зон».

Кнопками в поле «Звуковое вещание зон» выбираем требуемый порог срабатывания системы контроля исправности световых линий. Порог выбирается из дискретного ряда значений:  $\pm 5\%$  (кнопка 1),  $\pm 10\%$ ,  $\pm 15\%$ ,  $\pm 20\%$  и «Контроль отключен» (кнопка «Персонал»). Выбранному значению соответствует свечение индикатора в поле «Оповещение зон».

По умолчанию в приборе задан порог  $\pm 15\%$  (горит индикатор №3).

Переход к следующему шагу программирования - кнопкой «Экстренный запуск».

#### **19. Девятнадцатый шаг – Включение или отключение контроля линий связи с ППКП (станцией пожарной сигнализации).**

Горят индикаторы: «Сеть», «Аккумулятор», «Вход МЧС» и «Вход тревоги №3» (девятнадцатый шаг), индикатор «Прогр.» мигает.

Индикатор «Оповещение зоны №1» горит, если контроль связи включен.

Сопротивление линий связи с ППКП (при включенном контроле линий связи) должно удовлетворять паспортным данным на прибор, как при отсутствии, так и при наличии на выходе ППКП сигнала тревоги. Т.е. выход ППКП (или датчик) должен иметь встроенные резисторы нагрузки, а при их отсутствии, выход ППКП должен подключаться к прибору через резисторы, согласно схеме подключения, приведенной в Приложении 1.

По умолчанию контроль линий связи с ППКП у прибора отключен (индикатор «Оповещение зоны №1» не горит). В этом случае возможно подключение ППКП к прибору управления по упрощенной схеме согласно Приложению 2.

Кнопкой «Звуковое оповещение зоны 1» включаем (или выключаем) контроль для всех линий связи с ППКП, при этом загорается (или гаснет) индикатор «Оповещение зоны №1».

Переход к следующему шагу программирования - кнопкой «Экстренный запуск».

## **20. Двадцатый шаг – Управление контролем линии связи с ПК.**

Горят индикаторы: «Сеть», «Аккумулятор», «Вход МЧС» и «Вход тревоги №4» (двадцатый шаг), индикатор «Прогр.» мигает.

Горит один из индикаторов «Авария линий» или «Оповещение зон», соответствующий допустимому времени отсутствия связи с ПК.

Допустимое время отсутствия связи выбирается из ряда предустановленных значений: 5, 10, 20, 30, 60, 90, 120, 240, 360 секунд и бесконечно. Первые 5 значений времени (5, 10, 20, 30, 60 секунд) выбираются кнопками «Звуковое вещание зон». Выбранное значение отображается свечением соответствующего индикатора «Авария линий» (при свечении индикатора №2 – выбрано значение 10 секунд). Для выбора любого из следующих пяти значений необходимо сначала нажать кнопку «Автомат» (загорается индикатор «Автомат»), а затем нажать нужную кнопку «Звуковое оповещение зон». Выбранное значение отображается соответствующим индикатором «Оповещение зон» (при свечении индикатора оповещения зоны персонала выбрано бесконечное время, т.е. контроль отключен).

По умолчанию контроль связи с ПК – отключен.

Переход к следующему шагу программирования - кнопкой «Экстренный запуск».

## **21. Двадцать первый шаг – Включение или выключение звуков зуммера.**

Горят индикаторы: «Сеть», «Аккумулятор», «Пожар» и «Вход тревоги №1» (двадцать первый шаг), индикатор «Прогр.» мигает.

Индикаторы «Оповещение зон» горят или нет в зависимости от введенных установок.

Звук зуммера можно включить или выключить для различных режимов работы прибора. При включенном звуке зуммера горит соответствующий индикатор «Оповещение зон». Включение или выключение зуммера для разных режимов выполняется кнопками «Звуковое вещание зон».

Соответствие индикаторов «Оповещение зон» и режимов работы:

«Оповещение зон 1» – звук зуммера в режиме звукового вещания с консоли;

«Оповещение зон 2» – зуммер в режимах Тревога, Экстренный запуск, МЧС;

«Оповещение зон 3» – зуммер при авариях в линиях связи с оповещателями или с ППКП;

«Оповещение зон 4» – зуммер при отсутствии питания 220В или аварии аккумулятора;

«Оповещение зон персонала» – зуммер при отсутствии связи с ПК;

По умолчанию звуки зуммера для всех режимов включены.

Переход к следующему шагу программирования - кнопкой «Экстренный запуск».

## **22. Двадцать второй шаг – Приглушение звука и отключение внутреннего громкоговорителя.**

Горят индикаторы: «Сеть», «Аккумулятор», «Пожар» и «Вход тревоги №2» (двадцать второй шаг), индикатор «Прогр.» мигает.

Индикаторы «Оповещение зон» горят или нет в зависимости от введенных установок.

У прибора имеются возможности приглушения звука на выходе прибора и отключения внутреннего громкоговорителя для различных режимов работы прибора.

Включение приглушения и отключение громкоговорителя для разных режимов выполняется кнопками «Звуковое вещание зон». При включенном приглушении или отключении динамика горят соответствующие индикаторы «Оповещение зон». По умолчанию приглушение отключено, динамик работает во всех режимах работы прибора, индикаторы «Оповещение зон» не горят.

Соответствие индикаторов «Оповещение зон» и установок приглушения и отключения звука:

«Оповещение зон 1» – приглушение звука при переходе на резервное питание. Функция может быть полезна для увеличения времени работы системы на аккумуляторах;

«Оповещение зон 2» – приглушение звука при включении микрофона. Функция может быть полезна для снижения вероятности акустической завязки при использовании микрофона с высокой чувствительностью или с большим уровнем выходного сигнала;

«Оповещение зон 3» – отключение внутреннего громкоговорителя при включении микрофона;

«Оповещение зон 4» – отключение внутреннего громкоговорителя в режиме звукового вещания;

«Оповещение зон персонала» – отключение внутреннего громкоговорителя в режиме звукового вещания с удаленной консоли.

Для Режимов работы Тревога, Экстренный запуск и МЧС отключить внутренний громкоговоритель невозможно.

### **23. Двадцать третий шаг – Установка периодичности контроля линий связи с оповещателями в режиме звукового вещания.**

Горят индикаторы: «Сеть», «Аккумулятор», «Пожар» и «Вход тревоги №3» (двадцать третий шаг), индикатор «Прогр.» мигает. Индикаторы «Авария линий» на этом этапе не используются. Индикаторы «Оповещение зон» указывают ранее введенные установки.

Управление периодичностью контроля выполняется кнопками «Звуковое вещание зон», Выбранной установке соответствует свечение одного из индикаторов «Оповещение зон».

Возможны следующие установки:

№ 1 – контроль линий связи с оповещателями каждые 90 сек. Режим включен по умолчанию;

№ 2 – контроль каждые 2 часа;

№ 3 – контроль при звуковом вещании отключен.

### **24. Двадцать четвертый шаг – Ввод ПИН кода на вход в режим программирования.**

Горят индикаторы: «Сеть», «Аккумулятор», «Пожар» и «Вход тревоги №4» (двадцать четвертый шаг), индикатор «Прогр.» мигает. Индикаторы «Авария линий» и «Оповещение зон» на этом этапе не используются.

ПИН код вводится при помощи восьми кнопок: 5 кнопок «Звуковое вещание зон» и кнопки «Автомат», «Звук выключен» и «Микрофон».

После входа на этап необходимо нажать в любой последовательности любые 4 кнопки.

После ввода 4-х цифр все индикаторы «Оповещение зон» мигнут один раз. Необходимо повторно ввести код. При совпадении двух введенных кодов, индикаторы мигнут два раза, код сменен.

Если коды не совпали, индикаторы «Авария линий» мигнут 3 раза. Необходимо ввод повторить.

**ВНИМАНИЕ!** Это последний шаг программирования!

Для сохранения введенных настроек программы, включая введенный ПИН-код, необходимо нажать кнопку «Запись». Затем можно нажать кнопку «Сброс» и выйти из режима программирования в дежурный режим. Нажатие на кнопку «Сброс» не сохраняет введенные установки!

## **25. Двадцать пятый шаг – Возврат настроек программы к заводским установкам.**

Горят индикаторы: «Сеть», «Аккумулятор» и все индикаторы «Вход тревоги» (двадцать пятый шаг), индикатор «Прогр.» мигает.

Для возврата к заводским установкам необходимо в течение 4-х секунд, после перехода к данному шагу программирования три раза нажать и отпустить кнопку «Автомат».

Возврат программы на заводские установки подтверждается кратковременным зажиганием индикатора «Автомат» и длинным низким (300 Гц) звуком зуммера.

**ВНИМАНИЕ!** При возврате программы к заводским установкам все введенные ранее настройки безвозвратно теряются!