

Модуль расширения
«Тромбон IP-MP12»

Руководство по эксплуатации
ДВТР.425629.004РЭ



Москва 2026г.

www.trombon.org

Оглавление

1 Назначение.....	3
2 Технические характеристики.....	3
3 Краткое описание.....	4
4 Описание органов управления, индикации и коммутации.....	5
4.1 Описание органов управления и варианты монтажа.....	5
4.2 Описание режимов световой индикации.....	7
5 Работа с модулем.....	8
5.1 Подготовка к работе.....	8
5.2 Включение.....	8
5.3 Загрузка конфигурации.....	9
5.4 Описание режимов работы модуля.....	9
5.5 Сброс IP адреса.....	10
6 Хранение.....	10
7 Транспортировка.....	10
8 Утилизация.....	10
9 Указания по технике безопасности.....	10
10 Гарантийные обязательства.....	11
11 Сведения об изготовителе.....	11

Перечень сокращений:

- АКБ – аккумуляторная батарея;
- ГО – гражданская оборона;
- ЛО – линия связи с оповещателями;
- ПО – программное обеспечение;
- ППКП – прибор приемно-контрольный пожарный;
- СОУЭ – система оповещения и управления эвакуацией людей при пожаре;
- УМ – усилитель мощности звуковой частоты;
- ЧС – чрезвычайная ситуация;
- РЭ — руководство по эксплуатации;
- НЗ — нормально замкнутый;
- НР — нормально разомкнутый;
- ПК — персональный компьютер.

1 Назначение

Модуль расширения «Тромбон IP-MP12» (далее — модуль, прибор или изделие) предназначен для работы в составе системы звукового вещания, оповещения и управления эвакуацией «Тромбон IP». А также для создания систем экстренного оповещения о возникновении чрезвычайной ситуации или террористической угрозе, согласно постановлениям Правительства РФ от 25 марта 2015 года № 272 и от 02 августа 2019 года № 1006.

Модуль служит для приёма стартовых сигналов от систем ППКП (прибор приемно-контрольный пожарный) и передаче их на модуль оповещения «Тромбон IP-МО8» посредством локальной вычислительной сети.

Примечание - Модуль расширения «Тромбон IP-MP12» не является самостоятельным функциональным блоком и работает только в связке с модулем оповещения «Тромбон IP-МО8».

2 Технические характеристики

Напряжение основного питания	от 195 до 253 В, 50±1 Гц
Резервный источник питания: <ul style="list-style-type: none">• аккумуляторные батареи*• напряжение резервного источника питания• время работы модуля в режиме оповещения при исправных и полностью заряженных АКБ (при отключённом сетевом питании)• время работы модуля от аккумуляторов в дежурном режиме (при отключённом сетевом напряжении)	1 шт. 7 А/ч, 12 В 10,2-14 В не менее 1 часа не менее 24 часов
Потребляемая мощность, не более	10 Вт
Количество портов ЛВС (в том числе для резервного канала)	2
Количество входов автоматического запуска тревожного оповещения, с контролем исправности линий связи	12
Длительность командного сигнала на входах пожарной сигнализации, не менее:	0,3 сек
Контрольные выходы <ul style="list-style-type: none">• «Неисправность»• «Пожар»	1 1
Количество дополнительных тревожных сообщений в системе	12
Максимальная длительность каждого сообщения в памяти модуля оповещения «Тромбон IP-МО8»	не ограничено
Время задержки с момента поступления командного сигнала до начала оповещения зон персонала, не более	2 сек
Рабочая температура	от 0 °С до плюс 50 °С
Класс защиты	IP40
Относительная влажность воздуха	до 93 % при 30 °С
Габаритные размеры, не более, мм**	270x255x75 270x306x85

Масса, не более	2,8 кг
<p><i>Примечание – * аккумуляторные батареи не входят в комплект поставки модуля. Тип аккумуляторных батарей – HL7.2-12. Примечание - **доступны два варианта крепления монтажных уголков см. руководство по эксплуатации к прибору «Тромбон IP-MP12 ДВТР.425629.004РЭ» п.4.1</i></p>	

По устойчивости к электромагнитным помехам прибор соответствует требованиям второй степени жёсткости соответствующих стандартов, указанных в Приложении Б ГОСТ Р 53325-2012. Прибор удовлетворяет нормам промышленных помех, установленным для оборудования класса Б по ГОСТ Р 30805.22.

Уровень радиоизлучения изделия в соответствии с ГОСТ 12.1.006-84 допускает круглосуточное проведение обслуживающим персоналом работ, предусмотренных настоящим РЭ.

3 Краткое описание

Модуль расширения «Тромбон IP-MP12» разработан в соответствии с нормативными документами: «Технический регламент ЕАЭС от 23.06.2017 г. № 40 (ТР ЕАЭС 043-2017). Прибор соответствует Федеральному закону от 22.07.2008 № 123-ФЗ, ГОСТ Р 53325-2012.

Модуль выпускается в настенном исполнении в виде металлического корпуса для накладной установки на стену. На передней панели располагаются светодиодные индикаторы, крышка коммутационного отсека. Под крышкой коммутационного отсека располагаются: два порта для подключения к локально вычислительной сети (LAN), разъем питания, клеммы тревожных входов, клеммы выходных реле, клеммы подключения аккумуляторов, кнопки включения цепей питания.

Модуль выполняет следующие функции:

- приём тревожных сигналов от приборов ППКП;
- передача тревожных сигналов на модуль оповещения «Тромбон IP-MO8»;
- контроль линий связи между модулем и ППКП.

Модуль имеет:

- светодиодную индикацию режима работы;
- 2 порта LAN, один из которых используется для последовательного подключения модулей расширения;
- тревожные входы;
- выключатели основного питания 230 В и резервного питания 12 В;
- систему резервирования питания;
- реле НР контактами обобщённого выхода «Пожар»;
- реле НР контактами обобщённого выхода «Неисправность».

4 Описание органов управления, индикации и коммутации

4.1 Описание органов управления и варианты монтажа

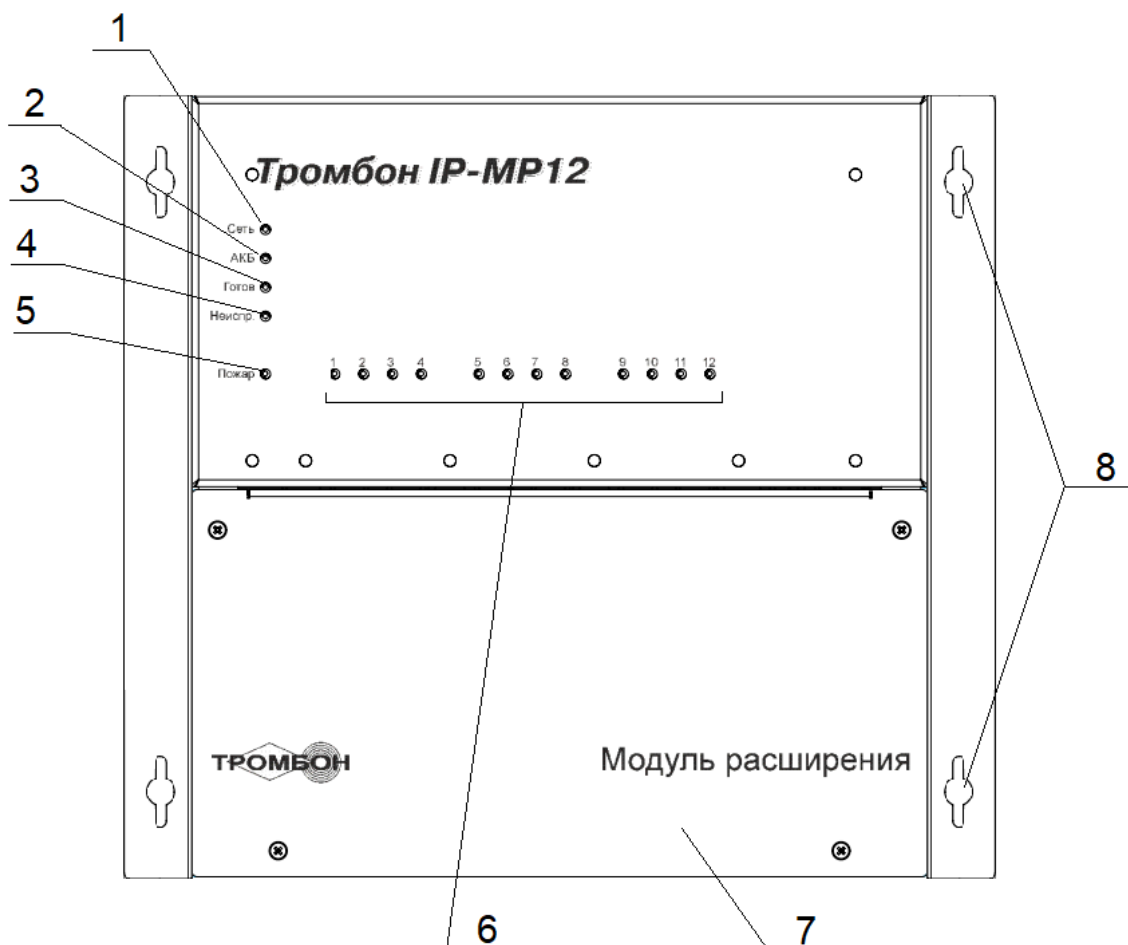


Рисунок 1 - Корпус вид спереди

- 1 индикатор «Сеть» светится зелёным цветом при включённом приборе и наличии основного напряжения питания 230 В;
- 2 индикатор «АКБ» светится зелёным цветом при включённом приборе и полностью исправном аккумуляторе;
- 3 индикатор «Готов» светится зелёным цветом после загрузки системы;
- 4 индикатор «Неиспр» светится жёлтым цветом при обнаружении неисправности прибора;
- 5 индикатор «Пожар» светится красным цветом при поступлении командного сигнала от ППКП;
- 6 группа индикаторов режима тревоги по входам;
- 7 коммутационный отсек;
- 8 кронштейны для крепления прибора.

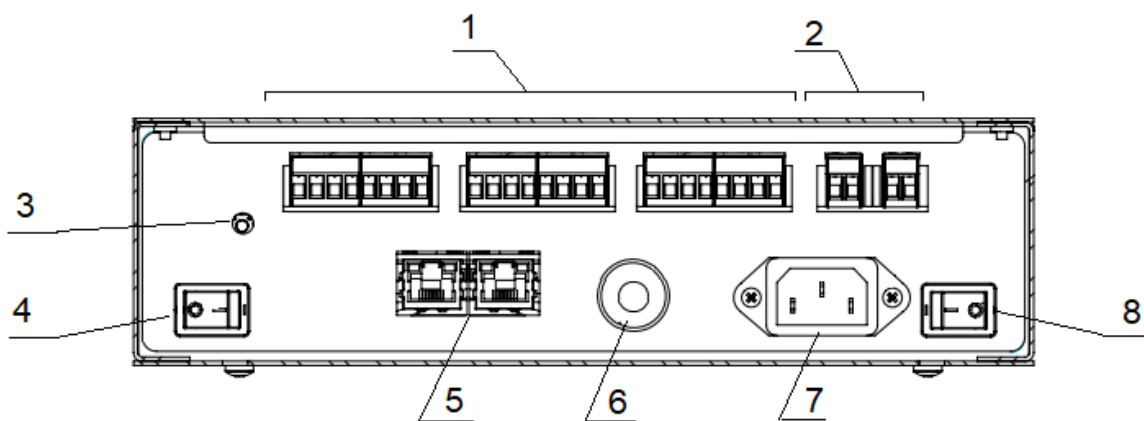


Рисунок 2 - Коммутационный отсек, вид снизу

- 1 клеммные колодки тревожных входов для подключения линий от ППКП;
- 2 клеммные колодки контрольных входов «Неисправность», «Пожар»;
- 3 потайная кнопка сброса IP адреса;
- 4 выключатель резервного питания 12 В;
- 5 порты LAN (в том числе для резервного канала);
- 6 гермоввод кабелей для подключения аккумуляторных батарей;
- 7 разъем питания 230 В;
- 8 выключатель основного питания 230 В.

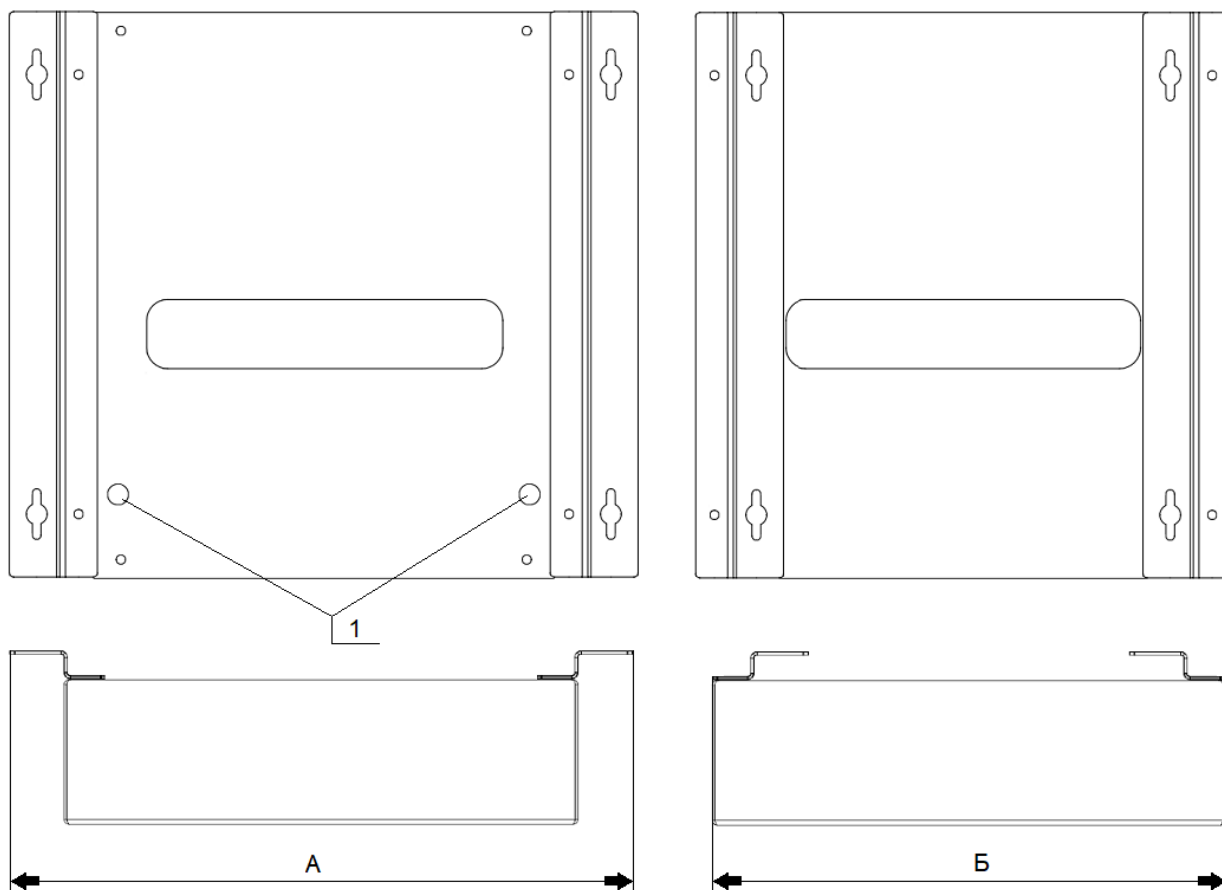


Рисунок 3 - Варианты крепления уголков

- 1 Контрольное отверстие в коммутационном отсеке для крепления прибора в виде варианта Б.

Размеры:

- вид А: 306 мм;
- вид Б: 255 мм.

4.2 Описание режимов световой индикации

Примечание - Некоторые режимы индикации добавлены в версии 6б.7.

- 1 «Готов» горит постоянно, «Неиспр» не горит - дежурный режим;
- 2 «Готов» горит постоянно, «Неиспр» горит постоянно - дежурный режим, есть неисправности;
- 3 «Готов» быстро мигает, «Неиспр» не горит - проблемы с IP адресом. Устройство находится в режиме DHCP, но не получило адрес;
- 4 «Готов» мигает, «Неиспр» мигает - проблемы с конфигурацией. Нет файла конфигурации, неверный файл конфигурации, или устройство отсутствует в файле конфигурации.

5 Работа с модулем

Модуль расширения «Тромбон IP - MP12» работает в составе сетевой системы звукового вещания и оповещения «Тромбон IP». Для получения общих сведений о системе, доступных функциях, принципах построения системы обратитесь к документу «Общее описание системы «Тромбон IP» ДВТР.425641.005Д1», расположенному на сайте www.trombon.org в разделе «Документация».

Управление модулем, а также получение информации о состоянии тревожных входов, наличия питания и пр. осуществляется посредством модуля оповещения «Тромбон IP-МО8». Обратитесь к руководству по эксплуатации прибора «Тромбон IP-МО8» для получения дополнительных сведений.

Модуль расширения передает информацию о наличии тревоги по тревожным входам на заранее запрограммированный (на этапе конфигурирования системы *см.п.5.3*) модуль оповещения.

5.1 Подготовка к работе

- Распакуйте прибор «Тромбон IP-MP12»;
- снимите крышку коммутационного отсека;
- произведите монтаж прибора в месте предполагаемой установки, заранее прикрутив монтажные уголки (варианты крепления уголков указы в *п.4.1*);
- подключите кабель локальной сети к разъёму LAN;
- подключите к тревожным входам линии связи от ППКП;
- подключите аккумуляторные батареи соблюдая полярность (Красный провод +, черный провод -);
- подключите сетевой кабель к разъёму питания.

5.2 Включение

Переведите выключатель основного питания в положение ВКЛ., после чего загорится индикатор «Сеть 230 В»;

переведите выключатель резервного питания (при наличии) в положение ВКЛ;

прибор готов к работе.

после того как произойдёт загрузка системы, заморгают светодиод «Готов» и светодиод «Неиспр» (обозначения световой индикации описаны в *п.4.2*).

Заводская настройка сети - режим DHCP. Это значит, что, как минимум для первого запуска модуля расширения в сети, должен присутствовать DHCP сервер для назначения IP адреса модулю. Обратитесь к администратору сети для получения информации о типе адресации в вашей сети.

Во время загрузки модуля должен быть назначен IP адрес, если прибор не получил адрес, возможно увеличится время загрузки.

5.3 Загрузка конфигурации

Следующим шагом необходимо выполнить настройку модуля.

Система «Тромбон IP» спроектирована таким образом, что для её работы не требуется центральный сервер. Функции центрального сервера распределены между функциональными блоками, что позволяет избавиться от дополнительного устройства для работы и функционирования системы. Настройка выполняется с помощью специального «ПО» «Тромбон IP - Конфигуратор» (далее конфигуратор), который может быть установлен на любой ПК (ноутбук) под управлением операционных систем Windows или Linux.

ПК с запущенным ПО «Тромбон IP - Конфигуратор» должен быть временно подключён в ту же сеть, в которой находится система «Тромбон IP». Конфигуратор автоматически найдёт и выведет список функциональных блоков системы, которые располагаются в этом сегменте сети. Далее необходимо ввести настройки в соответствии с требованиями конкретного объекта. Настройки оборудования записываются в специальный файл, и этот файл распространяется на устройства посредством конфигулятора. После выполнения настройки ПК с «ПО» «Тромбон IP - Конфигуратор» может быть отключен от общей сети.

В настройках прибора каждому тревожному входу модуля присваивается аудиофайл, который будет воспроизводиться в случае срабатывания тревоги по данному входу, зоны (усилители), которые являются для этого входа зонами высокой опасности и длительность оповещения. Дополнительно настраивается необходимость контроля линий связи с ППКП.

Подробнее о процессе создания конфигурации обратитесь к документу «Система звукового вещания и оповещения «Тромбон IP». «Инструкция по конфигурации» ДВТР.425641.005И1, расположенному на сайте www.trombon.org в разделе «Документация».

5.4 Описание режимов работы модуля

- Дежурный режим: происходит постоянный контроль контактов тревожных входов. В данном режиме на дисплее модуля оповещения «Тромбон IP-МО8» отображаются: режим работы прибора; состояние источников питания; состояние тревожных входов. В штатном режиме работы модуля расширения горят светодиоды: «Сеть», «АКБ», «Готов».
- Режим трансляции тревожного сообщения: происходит трансляция тревожного сообщения на зоны, указанные в процессе конфигурации. Горит светодиод «Пожар» и светодиод тревожного входа по номеру.
- Режим неисправности: горит светодиод «Неиспр». Возможные неисправности:
 - отсутствует основное питание (в данном случае светодиод «Сеть» не горит, на дисплее прибора «Тромбон IP-МО8» высветится соответствующая ошибка);
 - отсутствует резервное питание (в данном случае светодиод «АКБ» не горит, на дисплее прибора «Тромбон IP-МО8» высветится соответствующая ошибка);
 - обрыв или короткое замыкание линии связи с ППКП (в случае если на этапе конфигурации системы выбрана проверка линий связи с ППКП. В данном случае на дисплее прибора «Тромбон IP-МО8» высветится соответствующая ошибка).

5.5 Сброс IP адреса

В модуле предусмотрена кнопка сброса IP адреса (*Рисунок 2*).

В случае, если по каким-то причинам, вы утратили информацию об IP адресе, или его требуется сбросить, нажмите на кнопку сброса IP адреса и удерживайте её нажатой в течение трёх секунд. Быстрое попеременное мигание светодиодов «Готов» и красного светодиода «Связь» подтвердит срабатывание. Панель перейдёт в режим DHCP.

6 Хранение

В транспортной таре допускается хранение при температуре окружающего воздуха от минус 50 до плюс 50 °С и относительной влажности до 95 % при температуре плюс 35 °С.

В потребительской таре допускается хранение только в отапливаемых помещениях при температуре от 0 °С до плюс 50 °С и относительной влажности до 80 % при температуре плюс 30 °С.

7 Транспортировка

Транспортировка приборов допускается в транспортной таре при температуре окружающего воздуха от минус 50 °С до плюс 50 °С и относительной влажности до 95 % при температуре плюс 35 °С.

8 Утилизация

Утилизация прибора производится с учетом отсутствия в нем токсичных компонентов.

Содержание драгоценных материалов: не требует учёта при хранении, списании и утилизации (п. 1.2 ГОСТ 2.608-78).

Содержание цветных металлов: не требует учёта при списании и дальнейшей утилизации изделия.

9 Указания по технике безопасности

К работе с изделием допускаются лица, изучившие настоящее руководство по эксплуатации и получившие удостоверение о проверке знаний правил технической эксплуатации и техники безопасности.

Все работы по монтажу производить **СТРОГО** с соблюдением требований безопасности и при отключенном питании. Лица, производящие монтаж и наладку изделия, должны иметь соответствующий допуск к работе с электроустановками того или иного типа.

Будьте осторожны!

В изделии используется напряжение опасное для жизни. Во избежание поражения электрическим током **КАТЕГОРИЧЕСКИ ЗАПРЕЩАЕТСЯ** вскрывать корпус изделия и использовать его со снятыми крышками.

Следите за сохранностью внешних соединительных кабелей; оберегайте изделие от механических ударов; не допускайте попадания внутрь жидкостей. Для предотвращения перегрева не

размещайте изделие вблизи отопительных приборов, батарей, труб; не закрывайте вентиляционные отверстия на корпусе; не размещайте изделие в закрытых объёмах.

10 Гарантийные обязательства

Предприятие - изготовитель гарантирует соответствие изделия техническим условиям ДВТР.425641.005ТУ и работоспособность при соблюдении потребителем условий эксплуатации, изложенных в руководстве по эксплуатации.

В течение гарантийного срока изготовитель обязуется ремонтировать изделие за свой счет в случаях обнаружения в нём скрытых производственных дефектов или выхода его из строя. Самостоятельный ремонт потребителем не допускается. Доставка изделия к месту выполнения гарантийного ремонта и обратно выполняется за счёт потребителя.

Действие гарантии прекращается в следующих случаях:

- выхода изделия из строя по причине несоблюдения потребителем правил и условий эксплуатации;
- при обнаружении механических дефектов;
- самостоятельного ремонта изделия потребителем без письменного согласия изготовителя.

Гарантийный срок эксплуатации модуля «Тромбон IP-MP12» составляет 24 месяца с момента отгрузки потребителю.

Срок службы модуля – не менее 10 лет с момента изготовления.

В рамках гарантийного периода потребитель вправе обратиться к производителю за обновлением программного обеспечения. Порядок обновления ПО оговаривается отдельно в каждом индивидуальном случае.

11 Сведения об изготовителе

Изготовитель: ООО «СОУЭ «Тромбон»

www.trombon.org, info@trombon.org, +7 (499) 788-92-16

Адрес производства: 390029, г. Рязань, ул. Высоковольтная 40А, литера Б

Служба поддержки, сервисный центр: 127018, г. Москва, ул. Складочная, д. 1, стр. 1

БЦ «Станколит», подъезд 2, этаж 2, офис 1720

Телефоны: +7 (495) 789-39-18, +7 (800) 444-14-73