

Оповещатель пожарный речевой потолочный

«Глагол П-5У» исполнение 2

Паспорт

ДВТР.425542.033-01ПС

1 НАЗНАЧЕНИЕ

Оповещатель пожарный речевой потолочный «Глагол П-5У» исполнение 2 (далее - Оповещатель) предназначен для:

- речевого оповещения о пожаре и других чрезвычайных ситуациях в системах оповещения и управления эвакуацией;
- речевого оповещения в системах оповещения при угрозе совершения террористического акта (СО при УСТА);
- звуковой трансляции служебных сообщений;
- трансляции музыкальной и коммерческой информации.

2 МОДИФИКАЦИЯ

Тип установки, крепление – потолочный;
 Предназначен для крепления в отверстие в подвесном потолке;
 Материал корпуса – пластик/металл.

3 ТЕХНИЧЕСКИЕ ХАРАКТЕРИТИКИ

Выходная мощность, Вт	5	3	1
Звуковое давление (1м), дБ	98	95,5	90
Чувствительность (1Вт, 1м), дБ	91+/-1		
Номинальное напряжение, В	100		
Частотный диапазон, Гц	100...15000		
Класс защиты	IP 40		
Габаритные размеры (ДхВ), мм	175x54		
Диаметр установочного отверстия, мм	145		
Сечение одного провода (два на клемму) не более, мм.кв.	2,0		
Вес, кг	0,45		

3.1 Оповещатель должен эксплуатироваться в диапазоне температур от минус 10°С до плюс 55°С и относительной влажности воздуха до 93% в закрытом помещении при температуре плюс 40°С без конденсации влаги;

3.2 Габариты представлены на рис. 1.

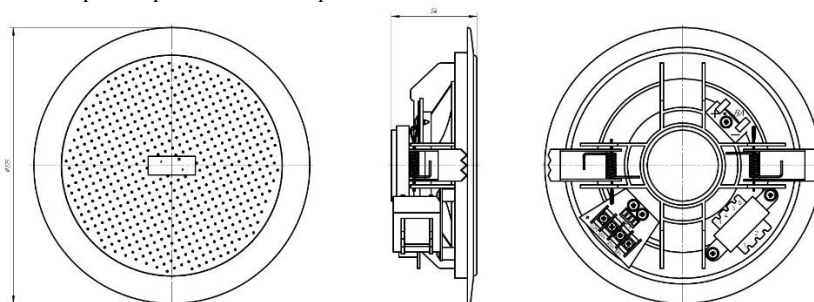
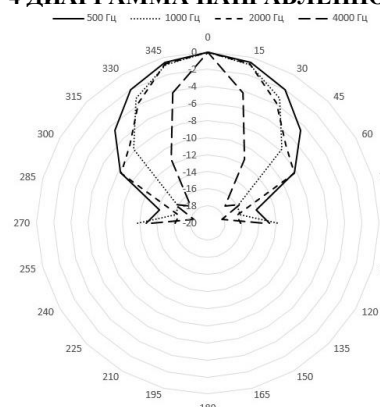


Рис. 1

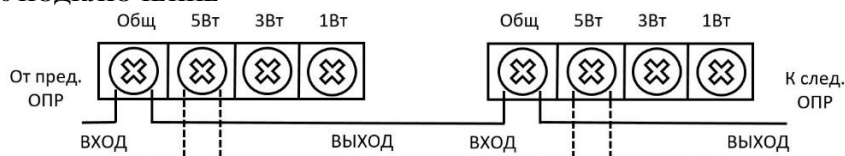
4 ДИАГРАММА НАПРАВЛЕННОСТИ



5 КОМПЛЕКТ ПОСТАВКИ

Оповещатель пожарный речевой потолочный «Глагол П-5У» исполнение 2 1 шт.
Паспорт 1 экз.
Упаковка 1 шт.

6 ПОДКЛЮЧЕНИЕ



- 6.1 Все подключения должны осуществляться при отключенном электропитании;
- 6.2 Запрещена подача на вход устройства сигналов, не предусмотренных для данного устройства, что может привести к выходу устройства из строя;
- 6.3 При установке на одном объекте двух и более Оповещателей соблюдайте полярность их подключения.

7 ПОДГОТОВКА К РАБОТЕ

- 7.1 Произвести внешний осмотр Оповещателя, убедиться в отсутствии видимых механических повреждений (трещин, сколов, вмятин и т. д.);
- 7.2 До установки Оповещателя необходимо подключить провода кабеля линии связи в соответствии со схемой пункта 6.

8 ХРАНЕНИЕ

- 8.1 Условия хранения – условия № 1 по ГОСТ 15150-69.

9 ГАРАНТИЙНЫЕ ОБЯЗАТЕЛЬСТВА

9.1 Оповещатель пожарный речевой потолочный «Глагол П-5У» исполнение 2 соответствует ДВТР.425641.001ТУ, ГОСТ 53325-2012 и следующим требованиям:

- класс степени защиты человека от поражения электрическим током «0» по ГОСТ 12.2.007.0.

По устойчивости к электромагнитным помехам Оповещатель соответствует требованиям третьей степени жесткости соответствующих стандартов, перечисленных в Приложении Б ГОСТ Р 53325-2012. Оповещатель удовлетворяет нормам промышленных помех, установленным для оборудования класса Б по ГОСТ Р 30805.22;

9.2 Сертификаты соответствия: ЕАЭС RU С-RU.ПБ68.В.01259/22, ТБ №С-RU.01ГО.В.00047, СО при УСТА № РОСС RU.31621.04ППН4.ОС.05.С00563;

9.3 Гарантийный срок эксплуатации - 36 месяца со дня ввода в эксплуатацию, но не более 30 месяцев с даты изготовления;

9.4 В течение гарантийного срока предприятие-изготовитель (поставщик) производит безвозмездный ремонт или замену Оповещателя;

9.5 Гарантия не распространяется в случаях:

- использование устройства не по назначению;
- наличие механических повреждений, возникших в результате транспортировки, монтажа, и эксплуатации;
- нарушение указанных условий эксплуатации и хранения;
- попадание внутрь корпуса жидкости и инородных предметов;
- самостоятельный ремонт, или попытки изменения конструкции.

10 СВЕДЕНИЯ ОБ ИЗГОТОВИТЕЛЕ

Изготовитель: ООО «СОУЭ «Тромбон»
www.trombon.org, info@trombon.org, +7 (499) 788 92 16

Адрес производства: 390029, г. Рязань, ул. Высоковольная, дом 40А, литера Б.

Служба поддержки, сервисный центр: 127018, г. Москва, ул. Складочная, дом 1, стр. 1,

БЦ Станколит, подъезд 2, этаж 2, офис 220.

Телефоны: +7 (495) 789-39-18, +7 (800) 444-14-73

11 СВЕДЕНИЯ О ПРИЁМКЕ

Дата изготовления _____

Приёмщик _____

М.П.

12 ДАТА ПРОДАЖИ _____ г.

М.П.

Торгующей организации